

CORSA 5D z rabatem do:

6 000 zł¹

THE BEST OF OPEL
WYPRZEDAŻ ROCZNIKA 2016



CENNIK

OPEL CORSA 5D.

Rok produkcji 2016 / Rok modelowy 2017.



AKTUALNA PROMOCJA

- Promocyjny rabat do 6 000 zł¹
- Fabryczna instalacja LPG dla silnika 1.4 90 KM za dopłatą 3 000 zł
- Promocyjny „Opel Kredyt” 4x25% lub 50/50
- Wydłużona Gwarancja Opel FlexCare 2+2 lata/limit 60 000 km za 799 zł²

¹ Maksymalna wysokość rabatu obowiązuje na modele z silnikiem 1.4 (90 KM) LPGTEC.

² Program ochrony pogwarancyjnej pojazdu oferowany i obsługiwany przez Dealerów marki Opel po wygaśnięciu okresu gwarancji o zakresie tożsamym z gwarancją, oferowany odpłatnie na okres podany w Certyfikacie Wydłużonej Gwarancji Opel FlexCare lub do osiągnięcia przebiegu maksymalnego podanego w Certyfikacie Wydłużonej Gwarancji Opel FlexCare, zależnie od tego, co nastąpi jako pierwsze. Szczegóły programu i inne warianty okresu ochrony przedstawiamy na stronie www.opel.pl / Usługi serwisowe / Wydłużona Gwarancja Opel FlexCare.

Liczba modeli w promocji ograniczona. Promocja dostępna do wyczerpania zapasów. Samochody na składzie dealerskim mogą zawierać dodatkowe, płatne wyposażenie. Prosimy o potwierdzenie dostępności poszukiwanego modelu u Dealera marki Opel. Dokładny opis całej oferty promocyjnej dostępny jest u Dealerów marki Opel. Ceny promocyjne (rekomendowane ceny detaliczne brutto pomniejszone o rabat wymieniony na pierwszej stronie cennika) dotyczą klientów indywidualnych (detalicznych). Klientów flotowych (firmy i przedsiębiorstwa prowadzące działalność gospodarczą bądź instytucje prowadzące działalność społeczną, zarejestrowane w Polsce i rejestrujące auto na terenie Polski) w sprawie zapytań ofertowych prosimy o kontakt z wybranym Dealerem marki Opel.

Cennik – Opel Corsa 5-drzwiowy
Rok produkcji 2016, rok modelowy 2017



Ceny promocyjne*		Essentia	Enjoy	Color Edition	Cosmo
1.2 (70 KM)	M5	38 700	43 050	48 150	53 750
1.4 (75 KM)	M5	39 600	43 950	49 050	54 650
1.4 (90 KM)	M5	–	45 850	50 950	56 550
1.4 (90 KM) Start/Stop	M5	–	47 050	52 150	57 750
1.4 (90 KM) Start/Stop	MA5	–	50 550	55 650	61 250
1.4 (90 KM) LPGTEC	M5	–	48 850	53 950	59 550
1.4 (90 KM)	A6	–	52 850	57 950	63 550
1.0 Turbo (90 KM) Start/Stop	M6	–	52 550	57 650	63 250
1.4 Turbo (100 KM) Start/Stop	M6	–	49 550	54 650	60 250
1.0 Turbo (115 KM) Start/Stop	M6	–	54 550	59 650	65 250
1.3 CDTI (75 KM) Start/Stop	M5	53 600	57 950	63 050	68 650
1.3 CDTI (95 KM) Start/Stop	M5	–	59 350	64 450	70 050

Ceny katalogowe		Essentia	Enjoy	Color Edition	Cosmo
1.2 (70 KM)	M5	42 700	47 050	52 150	57 750
1.4 (75 KM)	M5	43 600	47 950	53 050	58 650
1.4 (90 KM)	M5	–	49 850	54 950	60 550
1.4 (90 KM) Start/Stop	M5	–	51 050	56 150	61 750
1.4 (90 KM) Start/Stop	MA5	–	54 550	59 650	65 250
1.4 (90 KM) LPGTEC	M5	–	54 850	59 950	65 550
1.4 (90 KM)	A6	–	56 850	61 950	67 550
1.0 Turbo (90 KM) Start/Stop	M6	–	56 550	61 650	67 250
1.4 Turbo (100 KM) Start/Stop	M6	–	53 550	58 650	64 250
1.0 Turbo (115 KM) Start/Stop	M6	–	58 550	63 650	69 250
1.3 CDTI (75 KM) Start/Stop	M5	57 600	61 950	67 050	72 650
1.3 CDTI (95 KM) Start/Stop	M5	–	63 350	68 450	74 050

* Liczba modeli w promocji ograniczona. Promocja dostępna do wyczerpania zapasów. Samochody na składzie dealerskim mogą zawierać dodatkowe, płatne wyposażenie. Prosimy o potwierdzenie dostępności poszukiwanego modelu u Dealera marki Opel. Dokładny opis całej oferty promocyjnej dostępny jest u Dealerów marki Opel. Ceny promocyjne (rekomendowane ceny detaliczne brutto pomniejszone o rabat wymieniony na pierwszej stronie cennika) dotyczą klientów indywidualnych (detalicznych). Klientów flotowych (firmy i przedsiębiorstwa prowadzące działalność gospodarczą bądź instytucje prowadzące działalność społeczną, zarejestrowane w Polsce i rejestrujące auto na terenie Polski) w sprawie zapytań ofertowych prosimy o kontakt z wybranym Dealemem marki Opel.

Wyposażenie standardowe		Essentia	Enjoy	Color Edition	Cosmo
Układ stabilizacji toru jazdy ESP® z systemem Traction Control	FZ3	S	S	S	S
Układ wspomagający ruszanie na pochyłościach HSA	KB5	S	S	S	S
System monitorowania ciśnienia w oponach	UJM	S	S	S	S
Tryb City wspomagania układu kierowniczego (nieдоступny przy zamówieniu kamery Opel Eye)	---	S	S	S	S
Przednie i boczne poduszki powietrzne kierowcy i pasażera oraz kurtynowe poduszki w obu rzędach	AYC	S	S	S	S
Elektrycznie sterowane szyby przednie	AXG+AEF	S	S	S	S
Zdalnie sterowany centralny zamek	AU3	S	S	S	S
Elektrycznie sterowane lusterka zewnętrzne w kolorze nadwozia, wsporniki lusterek czarne	CMSA	S	S	S	-
Obrożce kół stalowe 14" – silniki benzynowe, silnik diesla – 15"	RRB/RRL	S	-	-	-
Fotele przednie komfortowe	A51	S	S	-	S
Kolumna kierownicy regulowana w pionie i poziomie	N37	S	S	S	S
Światła do jazdy dziennej	T3Z	S	S	S	-
Klimatyzacja sterowana ręcznie	C60	3 300/P	S	S	-
Radioodbiornik R3.0: 4 głośniki, złącze AUX-in	UM7	1 500/P	S	-	-
Regulacja wysokości fotela kierowcy	AH3	300	S	S	S
Czarna folia na słupkach B (dla jasnych kolorów nadwozia)	BW7	-	S	S	S
Klamki zewnętrzne w kolorze nadwozia	D75	-	S	S	S
Obrożce kół stalowe 15"	RRL	-	S	-	-
Tapicerka materiałowa, czarna (Argyle), czarna w szarą kratkę (Network) albo czarna z niebieskim wzorem (Cityscape)	TATD/TANR/T AQN	-	-	S	-
Fotele przednie sportowe	AE4	-	-	S	-
Oparcie tylnej kanapy dzielone w proporcji 60/40	AM9	400	400	S	S
Radioodtworacz CD 3.0 BT: 6 głośników, łączna Bluetooth®, AUX-in, USB (tylko z kierownicą N34)	UH7	2 500	1 000	S	S
Komputer pokładowy	U68	500	500	S	S
Kierownica trójramienna pokryta skórą z przyciskami sterowania, tempomat	N34	650	500	S	S
Lampki do czytania z przodu	C95	150	150	S	S
Reflektory przeciwmgielne	CFL1	750	750/P	S	-
Obrożce kół ze stopów lekkich 16"	RRZ	-	-	S	-
Tapicerka materiałowa wytłaczana, łączona Embossed/Maroccana, czarna	TANT	-	-	-	S
Elektrycznie sterowane i podgrzewane lusterka zewnętrzne w kolorze nadwozia	CMSL	400	400	400	S
System Opel OnStar® (w wersji Essentia tylko z systemem audio UM7/UH7/ioA)	UE1	1 950	1 950	1 950	S
Klimatyzacja sterowana elektronicznie, jednostrefowa	C68	4 900	1 600/P	1 600/P	S
Monochromatyczny wyświetlacz graficzny z białym podświetleniem między wskaźnikami	UDC	150/P	150/P	150/P	S
Ozdobne nakładki wewnętrznych progów drzwiowych z przodu	B9K	-	-	-	S
Listwa okienna w kolorze srebrnym	MDC	-	-	-	S
Reflektory biksenonowe z funkcją statycznego doświetlenia zakrętów i światłami do jazdy dziennej LED	T4F	-	3 150	3 150	S
Reflektory przeciwmgielne z chromowanymi elementami ozdobnymi	CFL2	-	-	200	S
Obrożce kół ze stopów lekkich 15", silniki 1.0 Turbo 90 KM i 1.3 CDTI 95 KM – 16"	RRK/WQS	-	-	-	S
Czujniki parkowania z tyłu	UD7	1 000	1 000	1 000/P	S
Wyposażenie dodatkowe					
NADWOZIE					
Lakier brylantowy czerwony	---	700	700	700	700
Lakier metaliczny/perłowy	---	1 800	1 800	1 800	1 800
Panoramiczne okno dachowe	CF5	3 500	3 500	3 500	3 500
Przyciemniane szyby tylna oraz boczne tylne	AKo	650	650/P	650/P	650/P
Światła do jazdy dziennej LED	CHSB	650	650	650	S
Bagażnik rowerowy zintegrowany w tylnym zderzaku FlexFix® (nieдоступny z LPG)	D8G	2 500	2 500	2 500	2 500
Obrożce kół strukturalne stalowe 15"	SKJ	1 350	1 000	-	-
Obrożce kół ze stopów lekkich 15"	RRK	-	2 000	-	S
Obrożce kół ze stopów lekkich 16"	RRZ/WQS	3 350	3 000/P	S/P	1 000
Obrożce kół ze stopów lekkich 17"	RSB/RTN	-	4 750	1 750	2 750
Koło zapasowe pełnowymiarowe 14" lub 15" (dostępność zależna od wybranych obręczy kół, nieдоступne z LPG)	QQ5	250	250	-	250
Koło zapasowe dojazdowe 16" (dostępność zależna od wybranych obręczy kół, nieдоступne z LPG)	N65	200	200	200	200
WNĘTRZE					
Tapicerka materiałowa wytłaczana, łączona Embossed/Maroccana, szara	TANU	-	-	-	300
Kolorowy panel dekoracyjny (dostępność zależna od wersji, tapicerki i koloru nadwozia)	-	-	200	200	-
Regulacja wysokości fotela pasażera	AG6	300	300	300	300
Podwójna podłoga bagażnika	D7E	150	150	150	150
System IntelliLink: kolorowy wyświetlacz dotykowy 6,95", 6 głośników, łączna Bluetooth®, USB (tylko z kierownicą N34)	ioA	4 000	2 500	1 500/P	1 500/P
Tuner radia cyfrowego DAB/DAB+/DMB-R (tylko z systemem audio)	U2Q	950	950	950	950
Ładowarka indukcyjna smartfonu (nieдоступna ze skrzyniami MA5 i A6, tylko z systemami UH7/ioA)	K4C	-	600	600	600
BEZPIECZEŃSTWO I UKŁADY WSPOMAGAJĄCE KIEROWCĘ					
Podgrzewana szyba przednia (tylko z lampkami do czytania C95)	C50	550	550	550	550
Kamera cofania (tylko z systemem IntelliLink ioA i jednym z systemów parkowania UD7/UD5/UFQ)	UVC	1 200	1 200	1 200	1 200
Czujniki parkowania z przodu i z tyłu	UD5	1 700	1 700	1 700	700
Zaawansowany system wspomagania parkowania APA2z układem ostrzegania o pojeździe w martwym polu SBSA	UFQ	2 500	2 500	2 500/P	1 500/P

Wyposażenie dodatkowe (cd.)		Essentia	Enjoy	Color Edition	Cosmo
PAKIETY WYPOSAŻENIA DODATKOWEGO					
Pakiet Essentia Plus					
Klimatyzacja sterowana ręcznie, radiodbiornik R3.0	LP68	4 300	–	–	–
Pakiet Enjoy Plus					
Klimatyzacja sterowana elektronicznie, przyciemniane szyby tylna oraz boczne tylne, reflektory przeciwmgielne	LPIG	–	2 200	–	–
Pakiet Color Edition Plus					
Klimatyzacja sterowana elektronicznie, przyciemniane szyby tylna oraz boczne tylne, czujniki parkowania z tyłu	LPIG	–	–	2 200	–
Pakiet Techno Cosmo					
System IntelliLink z kolorowym wyświetlaczem dotykowym 6,95", zaawansowany system wspomagania parkowania APA2 z układem ostrzegania o pojeździe w martwym polu SBSA, przyciemniane szyby tylna oraz boczne tylne	LPIH	–	–	–	2 550
Pakiet Techno Color Edition					
System IntelliLink z kolorowym wyświetlaczem dotykowym 6,95", monochromatyczny wyświetlacz graficzny z białym podświetleniem między wskaźnikami, zaawansowany system wspomagania parkowania APA2 z układem ostrzegania o pojeździe w martwym polu SBSA	LPIH	–	–	2 900	–
Pakiet Dobrej Widoczności					
Czujnik deszczu, światłoczułe lusterko wewnętrzne, system automatycznego sterowania światłami z czujnikiem oświetlenia (tunelowym).	oCP	700	700	700	700
Pakiet Asystent Kierowcy 1 (nieдоступny z reflektorami bixenonowymi)					
Lusterko wewnętrzne światłoczułe, kamera Opel Eye: systemy pomiaru odległości od pojazdu poprzedzającego, ostrzegania przed kolizją i o niezamierzonej zmianie pasa ruchu oraz rozpoznawania znaków drogowych.	oBG	2 500	2 500	2 500	2 500
Pakiet Asystent Kierowcy 2 (tylko z reflektorami bixenonowymi)					
Lusterko wewnętrzne światłoczułe, automatyczne sterowanie światłami drogowymi, kamera Opel Eye: systemy pomiaru odległości od pojazdu poprzedzającego, ostrzegania przed kolizją i o niezamierzonej zmianie pasa ruchu oraz rozpoznawania znaków drogowych.	oBE	–	2 900	2 900	2 900
Pakiet Zimowy					
Podgrzewane fotele przednie, podgrzewane koło kierownicy	oBL	1 750	1 750	1 750	1 750
Pakiet Black Line (dostępny z wybranymi kolorami nadwozia)					
Czarne pasy z folii na dachu, masce i tylnej klapie, czarna listwa osłony chłodnicy, obręcze kół ze stopów lekkich 16" czarne, czarne lusterka zewnętrzne	XYA4	–	4 550	1 550	–
Pakiet White Line (dostępny z wybranymi kolorami nadwozia)					
Białe pasy z folii na dachu, masce i tylnej klapie, biała listwa osłony chłodnicy, obręcze kół ze stopów lekkich 16" białe, białe lusterka zewnętrzne	XYA5	–	4 550	1 550	–
Pakiet Switched Colors Line (dostępny tylko z białym kolorem nadwozia)					
Białe pasy z folii na czarnym dachu, czarne na masce i tylnej klapie, czarna listwa osłony chłodnicy, dach w kolorze Carbon Flash, obręcze kół ze stopów lekkich 16" czarne, czarne lusterka zewnętrzne	XYA6	–	–	1 550	–
Pakiet Black Roof					
Dach w kolorze Carbon Flash, czarna listwa osłony chłodnicy, obręcze kół ze stopów lekkich 16" czarne, czarne lusterka zewnętrzne, przyciemniane szyby tylna oraz boczne tylne, aluminiowe nakładki na pedały, sportowa, widoczna końcówka rury wydechowej	XYA3	–	–	1 650	–

S – wyposażenie standardowe wersji

P – opcja wyposażenia dostępna w pakietach lub w ramach innych elementów wyposażenia



Pakiet White Line



Pakiet Switched Colors Line

Czarne pasy z folii na masce, czarna listwa osłony chłodnicy, obręcze kół ze stopów lekkich 16" czarne

Pakiet Black Line



Pakiet Black Roof
Dach w kolorze Carbon Flash

Dane techniczne silników

	1.2 Twinport	1.4 Twinport	1.4 Twinport (Start/Stop)	1.4 Twinport LPGTEC	1.0 Turbo Start/Stop	1.4 Turbo Start/Stop	1.0 Turbo Start/Stop	1.3 CDTI Start/Stop***	1.3 CDTI Start/Stop***
Typ silnika	benzynowy	benzynowy	benzynowy	benzynowy/LPG	benzynowy	benzynowy	benzynowy	turbodiesel	turbodiesel
Skrzynie biegów	5-biegowa manualna	5-biegowa manualna	5-biegowa manualna /automatyzowana /6-bieg. automatyczna	5-biegowa manualna	6-biegowa manualna	6-biegowa manualna	6-biegowa manualna	5-biegowa manualna	5-biegowa manualna
Pojemność skokowa, cm ³	1 229	1 398	1 398	1 398	999	1 364	999	1 248	1 248
Moc maks., KM przy obr./min	70 5 600	75 4 200 – 6 000	90 6 000	90 6 000	90 3 700 – 6 000	100 3 500 – 6 000	115 5 000 – 6 000	75 3 750	95 3 750
Maks. moment obrot., Nm przy obr./min	115 4 000	130 4 000	130 4 000	124 4 000	170 1 800 – 3 700	200 1 850 – 3 500	170 1 800 – 4 500	190 1 500 – 2 500	190 1 500 – 3 500
Prędkość maksymalna, km/h	162	167	175/175/170	175	180	185	195	164	182
Przyspieszenie 0-100 km/h, s	16,0	14,0	13,2/13,9/13,9	13,9	11,9	11,0	10,3	14,8	11,9
Zużycie paliwa, cykl mieszany, l/100 km*	5,4	5,2	5,0** -5,2/4,8/6,0	benzyna: 5,6 LPG: 7,0	4,6	5,2	5,3	3,7	3,3
Emisja CO ₂ , cykl mieszany, g/km*	126	120	117** -120/112/139	benzyna: 129 LPG: 114	106	122	123	98	87

* Wszystkie informacje są aktualne w momencie publikacji materiału. General Motors Poland Sp. z o.o. oraz Dealerzy marki Opel zastrzegają sobie prawo do zmian specyfikacji produktów. Indywidualne uzgodnienie właściwości, ceny oraz specyfikacji technicznej pojazdu następuje w umowie sprzedaży pojazdu zawieranej z Dealerem marki Opel. Wszystkie dane dotyczą modeli podstawowych z wyposażeniem seryjnym. Wartości zużycia paliwa i emisji spalin dla silników spełniających normę Euro 6 zostały określone zgodnie z Rozporządzeniem (WE) nr 715/2007 Parlamentu Europejskiego i Rady oraz Rozporządzeniem Komisji (WE) nr 692/2008, na podstawie oficjalnych testów w warunkach laboratoryjnych. Rzeczywiste wartości mogą różnić się od podanych w zależności od zachowania kierowcy, warunków atmosferycznych, nawierzchni, jak i innych czynników natury nietechnicznej. Dodatkowo wyposażenie może spowodować wyższe spalanie i emisję CO₂, zwiększenie masy własnej pojazdu, a co za tym idzie nacisku na osie i jednocześnie ograniczenie ładowności pojazdu i dopuszczalnej masy całkowitej przyczepy. Może również prowadzić do zmniejszenia maksymalnej prędkości i uzyskiwanych przyspieszeń. Zmierzone osiągi dotyczą pojazdu z kierowcą o masie 75 kg i obciążeniem 125 kg.

** Niższe wartości dotyczą silnika wyposażonego w system Start/Stop.

*** Dane silników diesla według specyfikacji roku modelowego 2016.

Wymiary, masy, pojemności

Bagażnik (wg ECE)

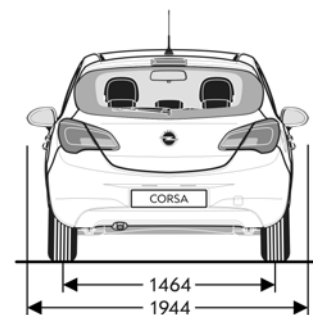
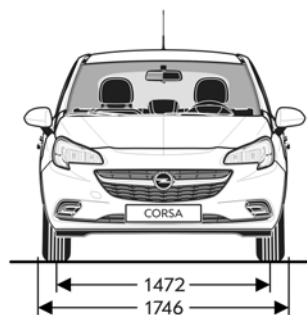
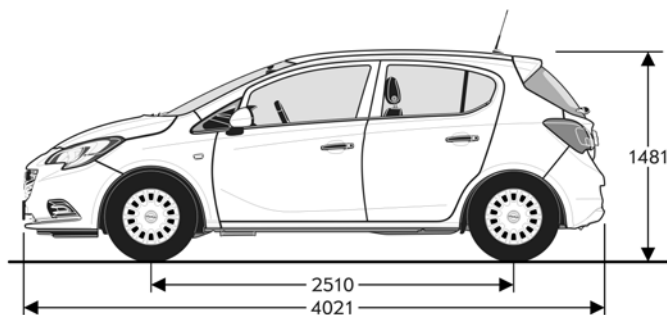
Pojemność bez składania siedzeń: 265 litrów
 Pojemność po złożeniu siedzeń (do dachu): 1 120 litrów
 Szerokość między nadkolami: 944 mm
 Długość podłogi bez składania siedzeń: 705 mm
 Długość podłogi po złożeniu siedzeń: 1 372 mm

Masy (wg ECE)

Masa własna (w zależności od wersji): 1 088 – 1 265 kg
 Dopuszczalna masa całkowita (w zależności od wersji): 1 605 – 1 710 kg
 Ładowność (w zależności od wersji): 379 - 466 kg

Średnica zawracania

Między ścianami: 11,0 m



Uwaga – niniejsza publikacja jest wyciągiem z pełnego cennika, a dostępność niektórych elementów wyposażenia może być ograniczona lub też uzależniona od zamówienia opcji dodatkowych. Szczegółowych wyjaśnień udziela Dealer marki Opel. Złożone opcje wyposażenia dodatkowego, które składają się z kilku połączonych elementów (np. koło zapasowe zawiera również podnośnik i klucz do kół), mogą zawierać w swoim opisie również te elementy, które stanowią już wyposażenie standardowe wyższej wersji wyposażeniowej danego modelu. Każdy element i pakiet wyposażenia jest oznaczony kodem fabrycznym (np. „T4F”, co tu oznacza reflektory bixenonowe). Oznaczenia te znajdują się w drugiej kolumnie tabeli.

Wszystkie ceny zawarte w niniejszym cenniku są rekomendowanymi cenami detalicznymi brutto, zawierającymi opłatę za transport samochodu, podatek VAT oraz podatek akcyzowy zależny od typu homologacji i od pojemności silnika. Rekomendowane ceny detaliczne brutto w przypadku specjalnego wyposażenia będą ważne jedynie wtedy, gdy wyposażenie to zostanie zamówione jednocześnie z danym modelem pojazdu. Podane ceny obowiązują dla modeli w lakierach bazowych – inne rodzaje lakierów dostępne są za dopłatą. Powyższe ceny mogą bez uprzedzenia ulec zmianom w zależności od zmiany cen wprowadzonych przez producenta, jak również zmian w podatkach i przepisach celnych. Niniejszy cennik unieważnia wszystkie uprzednio publikowane cenniki, które niniejszym przestają obowiązywać. Przedstawione informacje są aktualne w chwili ukazania się niniejszej publikacji. Producent zastrzega sobie w każdej chwili prawo do zmian zarówno w zakresie oferowanych modeli, ich kolorów, budowy i wyposażenia. Niniejszy cennik nie stanowi oferty w rozumieniu prawa i jest publikowany jedynie dla celów informacyjnych bez żadnej odpowiedzialności. Informacje dotyczące dostępności prezentowanych modeli oraz aktualnych cen detalicznych można uzyskać u Dealera marki Opel. Informacje na temat złomowania samochodów, przydatności do odzysku i recyklingu są dostępne pod adresem internetowym www.opel.pl

General Motors Poland, Warszawa, 20 października 2016 r.

SUPERPROMOCJA 2016



Belki dachowe

Numer kat.: 17 32 541

Cena: ~~531 zł~~ **471 zł**

Pojemnik dachowy Thule Ocean 200

Numer kat.: 17 22 075

Cena: ~~1 446 zł~~ **1 301 zł**

Uchwyt rowerowy Thule ProRide 591

Numer kat.: 17 32 140

Cena: **361 zł**

Uniwersalna siatka bagażowa

Numer kat.: 17 07 035

Cena: **116 zł**

Mata podłogi bagażnika

Numer kat.: 17 22 338

Cena: **184 zł**

Welurowe dywaniki podłogowe

Numer kat.: 17 23 186

Cena: **253 zł**

Uchwyt Opel FlexConnect

Numer kat.: 17 46 019

Cena: **101 zł**

Chlapacze

Numer kat.: 17 18 079 przednie

Cena: **162 zł**

Numer kat.: 17 18 080, tylne

Cena: **162 zł**