

CORSA 3D z rabatem do:

**6 000 zł<sup>1</sup>**



**CENNIK**

# OPEL CORSA 3D.

Rok produkcji 2016 / Rok modelowy 2017.



## AKTUALNA PROMOCJA

- Promocyjny rabat do 6 000 zł<sup>1</sup>
- Fabryczna instalacja LPG dla silnika 1.4 90 KM za dopłatą 3 000 zł
- Promocyjny „Opel Kredyt” 4x25% lub 50/50
- Wydłużona Gwarancja Opel FlexCare 2+2 lata/limit 60 000 km za 799 zł<sup>2</sup>

<sup>1</sup> Maksymalna wysokość rabatu obowiązuje na modele z silnikiem 1.4 (90 KM) LPGTEC i dotyczy ograniczonej liczby samochodów.

<sup>2</sup> Program ochrony pogwarancyjnej pojazdu oferowany i obsługiwany przez Dealerów marki Opel po wygaśnięciu okresu gwarancji o zakresie tożsamym z gwarancją, oferowany odpłatnie na okres podany w Certyfikacie Wydłużonej Gwarancji Opel FlexCare lub do osiągnięcia przebiegu maksymalnego podanego w Certyfikacie Wydłużonej Gwarancji Opel FlexCare, zależnie od tego, co nastąpi jako pierwsze. Szczegóły programu i inne warianty okresu ochrony przedstawiamy na stronie [www.opel.pl](http://www.opel.pl) / Usługi serwisowe / Wydłużona Gwarancja Opel FlexCare.

Dokładny opis całej oferty promocyjnej dostępny jest u Dealerów marki Opel. Ceny promocyjne (rekomendowane ceny detaliczne brutto pomniejszone o rabat wymieniony na pierwszej stronie cennika) dotyczą klientów indywidualnych (detalicznych). Klientów flotowych (firmy i przedsiębiorstwa prowadzące działalność gospodarczą bądź instytucje prowadzące działalność społeczną, zarejestrowane w Polsce i rejestrujące auto na terenie Polski) w sprawie zapytań ofertowych prosimy o kontakt z wybranym Dealerem marki Opel.

Cennik – Opel Corsa 3-drzwiowy  
Rok produkcji 2016, rok modelowy 2017



| Ceny promocyjne*              |     | Essentia | Enjoy  | Color Edition | Cosmo  |
|-------------------------------|-----|----------|--------|---------------|--------|
| 1.2 (70 KM)                   | M5  | 37 600   | 41 950 | 47 050        | 52 650 |
| 1.4 (75 KM)                   | M5  | 38 500   | 42 850 | 47 950        | 53 550 |
| 1.4 (90 KM)                   | M5  | –        | 44 750 | 49 850        | 55 450 |
| 1.4 (90 KM) Start/Stop        | M5  | –        | 45 950 | 51 050        | 56 650 |
| 1.4 (90 KM) Start/Stop        | MA5 | –        | 49 450 | 54 550        | 60 150 |
| 1.4 (90 KM) LPGTEC            | M5  | –        | 47 750 | 52 850        | 58 450 |
| 1.4 (90 KM)                   | A6  | –        | 51 750 | 56 850        | 62 450 |
| 1.0 Turbo (90 KM) Start/Stop  | M6  | –        | 51 450 | 56 550        | 62 150 |
| 1.4 Turbo (100 KM) Start/Stop | M6  | –        | 48 450 | 53 550        | 59 150 |
| 1.0 Turbo (115 KM) Start/Stop | M6  | –        | 53 450 | 58 550        | 64 150 |
| 1.3 CDTI (75 KM) Start/Stop   | M5  | 52 500   | 56 850 | 61 950        | 67 550 |
| 1.3 CDTI (95 KM) Start/Stop   | M5  | –        | 58 250 | 63 350        | 68 950 |

| Ceny katalogowe               |     | Essentia | Enjoy  | Color Edition | Cosmo  |
|-------------------------------|-----|----------|--------|---------------|--------|
| 1.2 (70 KM)                   | M5  | 41 600   | 45 950 | 51 050        | 56 650 |
| 1.4 (75 KM)                   | M5  | 42 500   | 46 850 | 51 950        | 57 550 |
| 1.4 (90 KM)                   | M5  | –        | 48 750 | 53 850        | 59 450 |
| 1.4 (90 KM) Start/Stop        | M5  | –        | 49 950 | 55 050        | 60 650 |
| 1.4 (90 KM) Start/Stop        | MA5 | –        | 53 450 | 58 550        | 64 150 |
| 1.4 (90 KM) LPGTEC            | M5  | –        | 53 750 | 58 850        | 64 450 |
| 1.4 (90 KM)                   | A6  | –        | 55 750 | 60 850        | 66 450 |
| 1.0 Turbo (90 KM) Start/Stop  | M6  | –        | 55 450 | 60 550        | 66 150 |
| 1.4 Turbo (100 KM) Start/Stop | M6  | –        | 52 450 | 57 550        | 63 150 |
| 1.0 Turbo (115 KM) Start/Stop | M6  | –        | 57 450 | 62 550        | 68 150 |
| 1.3 CDTI (75 KM) Start/Stop   | M5  | 56 500   | 60 850 | 65 950        | 71 550 |
| 1.3 CDTI (95 KM) Start/Stop   | M5  | –        | 62 250 | 67 350        | 72 950 |

\* Dokładny opis całej oferty promocyjnej dostępny jest u Dealerów marki Opel. Ceny promocyjne (rekomendowane ceny detaliczne brutto pomniejszone o rabat wymieniony na pierwszej stronie cennika) dotyczą klientów indywidualnych (detalicznych). Klientów flotowych (firmy i przedsiębiorstwa prowadzące działalność gospodarczą bądź instytucje prowadzące działalność społeczną, zarejestrowane w Polsce i rejestrujące auto na terenie Polski) w sprawie zapytań ofertowych prosimy o kontakt z wybranym Dealerem marki Opel.

| Wypożyczenie standardowe  |                | Essentia | Enjoy   | Color Edition | Cosmo   |
|---|----------------|----------|---------|---------------|---------|
| Układ stabilizacji toru jazdy ESP® z systemem Traction Control  | FZ3            | S        | S       | S             | S       |
| Układ wspomagający ruszanie na pochyłościach HSA  | KB5            | S        | S       | S             | S       |
| System monitorowania ciśnienia w oponach  | UJM            | S        | S       | S             | S       |
| Tryb City wspomagania układu kierowniczego (nieдоступny przy zamówieniu kamery Opel Eye)                              | ---            | S        | S       | S             | S       |
| Przednie i boczne poduszki powietrzne kierowcy i pasażera oraz kurtynowe poduszki w obu rzędach                       | AYC            | S        | S       | S             | S       |
| Elektrycznie sterowane szyby przednie   | AXG+AEF        | S        | S       | S             | S       |
| Zdalnie sterowany centralny zamek   | AU3            | S        | S       | S             | S       |
| Elektrycznie sterowane lusterka zewnętrzne w kolorze nadwozia, wsporniki lusterek czarne                              | CMSA           | S        | S       | S             | -       |
| Obciążenie kół stalowe 14" – silniki benzynowe, silnik diesla – 15"   | RRB/RRL        | S        | -       | -             | -       |
| Fotele przednie komfortowe  | A51            | S        | S       | -             | S       |
| Kolumna kierownicy regulowana w pionie i poziomie   | N37            | S        | S       | S             | S       |
| Światła do jazdy dziennej   | T3Z            | S        | S       | S             | -       |
| Klimatyzacja sterowana ręcznie  | C60            | 3 300/P  | S       | S             | -       |
| Radioodbiornik R3.0: 4 głośniki, złącze AUX-in  | UM7            | 1 500/P  | S       | -             | -       |
| Regulacja wysokości fotela kierowcy   | AH3            | 300      | S       | S             | S       |
| Czarna folia na słupkach B (dla jasnych kolorów nadwozia)   | BW7            | -        | S       | S             | S       |
| Klamki zewnętrzne w kolorze nadwozia  | D75            | -        | S       | S             | S       |
| Obciążenie kół stalowe 15"  | RRL            | -        | S       | -             | -       |
| Tapicerka materiałowa, czarna (Argyle), czarna w szarą kratkę (Network) albo czarna z niebieskim wzorem (Cityscape)   | TATD/TANR/TAQN | -        | -       | S             | -       |
| Fotele przednie sportowe  | AE4            | -        | -       | S             | -       |
| Oparcie tylnej kanapy dzielone w proporcji 60/40  | AM9            | 400      | 400     | S             | S       |
| Radioodtwarzacz CD 3.0 BT: 6 głośników, łączna Bluetooth®, AUX-in, USB (tylko z kierownicą N34)                       | UH7            | 2 500    | 1 000   | S             | S       |
| Komputer pokładowy  | U68            | 500      | 500     | S             | S       |
| Kierownica trójramienna pokryta skórą z przyciskami sterowania, tempomat  | N34            | 650      | 500     | S             | S       |
| Lampki do czytania z przodu   | C95            | 150      | 150     | S             | S       |
| Reflektory przeciwmgielne   | CFL1           | 750      | 750/P   | S             | -       |
| Obciążenie kół ze stopów lekkich 16"  | RRZ            | -        | -       | S             | -       |
| Tapicerka materiałowa wytłaczana, łączona Embossed/Maroccana, czarna  | TANT           | -        | -       | -             | S       |
| Elektrycznie sterowane i podgrzewane lusterka zewnętrzne w kolorze nadwozia   | CMSL           | 400      | 400     | 400           | S       |
| System Opel OnStar® (w wersji Essentia tylko z systemem audio UM7/UH7/ioA)  | UE1            | 1 950    | 1 950   | 1 950         | S       |
| Klimatyzacja sterowana elektronicznie, jednostrefowa  | C68            | 4 900    | 1 600/P | 1 600/P       | S       |
| Monochromatyczny wyświetlacz graficzny z białym podświetleniem między wskaźnikami                                     | UDC            | 150/P    | 150/P   | 150/P         | S       |
| Ozdobne nakładki wewnętrznych progów drzwiowych   | B9K            | -        | -       | -             | S       |
| Reflektory biksenonowe z funkcją statycznego doświetlenia zakrętów i światłami do jazdy dziennej LED                  | T4F            | -        | 3 150   | 3 150         | S       |
| Reflektory przeciwmgielne z chromowanymi elementami ozdobnymi   | CFL2           | -        | -       | 200           | S       |
| Obciążenie kół ze stopów lekkich 15", silniki 1.0 Turbo 90 KM i 1.3 CDTI 95 KM – 16"                                  | RRK/WQS        | -        | -       | -             | S       |
| Czujniki parkowania z tyłu  | UD7            | 1 000    | 1 000   | 1 000/P       | S       |
| <b>Wypożyczenie dodatkowe</b>   |                |          |         |               |         |
| <b>NADWOZIE</b>   |                |          |         |               |         |
| Lakier brylantowy czerwony  | ---            | 700      | 700     | 700           | 700     |
| Lakier metaliczny/perłowy   | ---            | 1 800    | 1 800   | 1 800         | 1 800   |
| Panoramyczne okno dachowe   | CF5            | 3 550    | 3 550   | 3 550         | 3 550   |
| Przyciemniane szyby tylna oraz boczne tylne   | AKo            | 650      | 650/P   | 650/P         | 650/P   |
| Światła do jazdy dziennej LED   | CHSB           | 650      | 650     | 650           | S       |
| Bagażnik rowerowy zintegrowany w tylnym zderzaku FlexFix® (nieдоступny z LPG)   | D8G            | 2 500    | 2 500   | 2 500         | 2 500   |
| Obciążenie kół strukturalne stalowe 15"   | SKJ            | 1 350    | 1 000   | -             | -       |
| Obciążenie kół ze stopów lekkich 15"  | RRK            | -        | 2 000   | -             | S       |
| Obciążenie kół ze stopów lekkich 16"  | RRZ/WQS        | 3 350    | 3 000/P | S/P           | 1 000   |
| Obciążenie kół ze stopów lekkich 17"  | RSB/RTN        | -        | 4 750   | 1 750         | 2 750   |
| Koło zapasowe pełnowymiarowe 14" lub 15" (dostępność zależna od wybranych obręczy kół, nieдоступne z LPG)             | QO5            | 250      | 250     | -             | 250     |
| Koło zapasowe dojazdowe 16" (dostępność zależna od wybranych obręczy kół, nieдоступne z LPG)                          | N65            | 200      | 200     | 200           | 200     |
| <b>WNĘTRZE</b>  |                |          |         |               |         |
| Tapicerka materiałowa wytłaczana, łączona Embossed/Maroccana, szara   | TANU           | -        | -       | -             | 300     |
| Kolorowy panel dekoracyjny (dostępność zależna od wersji, tapicerki i koloru nadwozia)                                | ---            | -        | 200     | 200           | -       |
| Regulacja wysokości fotela pasażera   | AG6            | 300      | 300     | 300           | 300     |
| Podwójna podłoga bagażnika  | D7E            | 150      | 150     | 150           | 150     |
| System IntelliLink: kolorowy wyświetlacz dotykowy 6,95", 6 głośników, łączna Bluetooth®, USB (tylko z kierownicą N34) | ioA            | 4 000    | 2 500   | 1 500/P       | 1 500/P |
| Tuner radia cyfrowego DAB/DAB+/DMB-R (tylko z systemem audio)   | U2Q            | 950      | 950     | 950           | 950     |
| Ładowarka indukcyjna smartfonu (nieдоступna ze skrzyniami MA5 i A6, tylko z systemami UH7/ioA)                        | K4C            | -        | 600     | 600           | 600     |
| <b>BEZPIECZEŃSTWO I UKŁADY WSPOMAGAJĄCE KIEROWCĘ</b>  |                |          |         |               |         |
| Podgrzewana szyba przednia (tylko z lampkami do czytania C95)   | C50            | 550      | 550     | 550           | 550     |
| Kamera cofania (tylko z systemem IntelliLink ioA i jednym z systemów parkowania UD7/UD5/UFQ)                          | UVC            | 1 200    | 1 200   | 1 200         | 1 200   |
| Czujniki parkowania z przodu i z tyłu   | UD5            | 1 700    | 1 700   | 1 700         | 700     |
| Zaawansowany system wspomagania parkowania APA2z układem ostrzegania o pojeździe w martwym polu SBSA                  | UFQ            | 2 500    | 2 500   | 2 500/P       | 1 500/P |

| Wypożyczenie dodatkowe (cd.)  |      | Essentia | Enjoy | Color Edition | Cosmo |
|---|------|----------|-------|---------------|-------|
| <b>PAKIETY WYPOŻYCZENIA DODATKOWEGO</b>   |      |          |       |               |       |
| <b>Pakiet Essentia Plus</b>   |      |          |       |               |       |
| Klimatyzacja sterowana ręcznie, radiodbiornik R3.0  | LP68 | 4 300    | –     | –             | –     |
| <b>Pakiet Enjoy Plus</b>  |      |          |       |               |       |
| Klimatyzacja sterowana elektronicznie, przyciemniane szyby tylna oraz boczne tylne, reflektory przeciwmgielne   | LPIG | –        | 2 200 | –             | –     |
| <b>Pakiet Color Edition Plus</b>  |      |          |       |               |       |
| Klimatyzacja sterowana elektronicznie, przyciemniane szyby tylna oraz boczne tylne, czujniki parkowania z tyłu  | LPIG | –        | –     | 2 200         | –     |
| <b>Pakiet Techno Cosmo</b>  |      |          |       |               |       |
| System IntelliLink z kolorowym wyświetlaczem dotykowym 6,95", zaawansowany system wspomagania parkowania APA2 z układem ostrzegania o pojeździe w martwym polu SBSA, przyciemniane szyby tylna oraz boczne tylne  | LPIH | –        | –     | –             | 2 550 |
| <b>Pakiet Techno Color Edition</b>  |      |          |       |               |       |
| System IntelliLink z kolorowym wyświetlaczem dotykowym 6,95", monochromatyczny wyświetlacz graficzny z białym podświetleniem między wskaźnikami, zaawansowany system wspomagania parkowania APA2 z układem ostrzegania o pojeździe w martwym polu SBSA      | LPIH | –        | –     | 2 900         | –     |
| <b>Pakiet Dobrej Widoczności</b>  |      |          |       |               |       |
| Czujnik deszczu, światłoczułe lusterko wewnętrzne, system automatycznego sterowania światłami z czujnikiem oświetlenia (tunelowym).   | oCP  | 700      | 700   | 700           | 700   |
| <b>Pakiet Asystent Kierowcy 1</b> (nieдоступny z reflektorami bixenonowymi)   |      |          |       |               |       |
| Lusterko wewnętrzne światłoczułe, kamera Opel Eye: systemy pomiaru odległości od pojazdu poprzedzającego, ostrzegania przed kolizją i o niezamierzonej zmianie pasa ruchu oraz rozpoznawania znaków drogowych.  | oBG  | 2 500    | 2 500 | 2 500         | 2 500 |
| <b>Pakiet Asystent Kierowcy 2</b> (tylko z reflektorami bixenonowymi)   |      |          |       |               |       |
| Lusterko wewnętrzne światłoczułe, automatyczne sterowanie światłami drogowymi, kamera Opel Eye: systemy pomiaru odległości od pojazdu poprzedzającego, ostrzegania przed kolizją i o niezamierzonej zmianie pasa ruchu oraz rozpoznawania znaków drogowych. | oBE  | –        | 2 900 | 2 900         | 2 900 |
| <b>Pakiet Zimowy</b>  |      |          |       |               |       |
| Podgrzewane fotele przednie, podgrzewane koło kierownicy  | oBL  | 1 750    | 1 750 | 1 750         | 1 750 |
| <b>Pakiet Black Line</b> (dostępny z wybranymi kolorami nadwozia)   |      |          |       |               |       |
| Czarne pasy z folii na dachu, masce i tylnej klapie, czarna listwa osłony chłodnicy, obręcze kół ze stopów lekkich 16" czarne, czarne lusterka zewnętrzne   | XYA4 | –        | 4 550 | 1 550         | –     |
| <b>Pakiet White Line</b> (dostępny z wybranymi kolorami nadwozia)   |      |          |       |               |       |
| Białe pasy z folii na dachu, masce i tylnej klapie, biała listwa osłony chłodnicy, obręcze kół ze stopów lekkich 16" białe, białe lusterka zewnętrzne   | XYA5 | –        | 4 550 | 1 550         | –     |
| <b>Pakiet Switched Colors Line</b> (dostępny tylko z białym kolorem nadwozia)   |      |          |       |               |       |
| Białe pasy z folii na czarnym dachu, czarne na masce i tylnej klapie, czarna listwa osłony chłodnicy, dach w kolorze Carbon Flash, obręcze kół ze stopów lekkich 16" czarne, czarne lusterka zewnętrzne   | XYA6 | –        | –     | 1 550         | –     |
| <b>Pakiet Black Roof</b>  |      |          |       |               |       |
| Dach w kolorze Carbon Flash, czarna listwa osłony chłodnicy, obręcze kół ze stopów lekkich 16" czarne, czarne lusterka zewnętrzne, przyciemniane szyby tylna oraz boczne tylne, aluminiowe nakładki na pedały, sportowa, widoczna końcówka rury wydechowej  | XYA3 | –        | –     | 1 650         | –     |

S – wyposażenie standardowe wersji

P – opcja wyposażenia dostępna w pakietach lub w ramach innych elementów wyposażenia



Pakiet White Line

Pakiet Switched Colors Line

Pakiet Black Line



Czarne pasy z folii na masce, czarna listwa osłony chłodnicy, obręcze kół ze stopów lekkich 16" czarne

Pakiet Black Roof  
Dach w kolorze Carbon Flash



## Dane techniczne silników

|   | 1.2 Twinport       | 1.4 Twinport        | 1.4 Twinport (Start/Stop)                                 | 1.4 Twinport LPGTEC      | 1.0 Turbo Start/Stop | 1.4 Turbo Start/Stop | 1.0 Turbo Start/Stop | 1.3 CDTI Start/Stop*** | 1.3 CDTI Start/Stop*** |
|---|--------------------|---------------------|---|--------------------------|----------------------|----------------------|----------------------|------------------------|------------------------|
| Typ silnika                                   | benzynowy          | benzynowy           | benzynowy   | benzynowy/LPG            | benzynowy            | benzynowy            | benzynowy            | turbodiesel            | turbodiesel            |
| Skrzynie biegów                               | 5-biegowa manualna | 5-biegowa manualna  | 5-biegowa manualna /zautomatyzowana /6-bieg. automatyczna | 5-biegowa manualna       | 6-biegowa manualna   | 6-biegowa manualna   | 6-biegowa manualna   | 5-biegowa manualna     | 5-biegowa manualna     |
| Pojemność skokowa, cm <sup>3</sup>            | 1 229              | 1 398               | 1 398   | 1 398                    | 999                  | 1 364                | 999                  | 1 248                  | 1 248                  |
| Moc maks., KM przy obr./min                   | 70<br>5 600        | 75<br>4 200 – 6 000 | 90<br>6 000   | 90<br>6 000              | 90<br>3 700 – 6 000  | 100<br>3 500 – 6 000 | 115<br>5 000 – 6 000 | 75<br>3 750            | 95<br>3 750            |
| Maks. moment obrot., Nm przy obr./min         | 115<br>4 000       | 130<br>4 000        | 130<br>4 000  | 124<br>4 000             | 170<br>1 800 – 3 700 | 200<br>1 850 – 3 500 | 170<br>1 800 – 4 500 | 190<br>1 500 – 2 500   | 190<br>1 500 – 3 500   |
| Prędkość maksymalna, km/h                     | 162                | 167                 | 175/175 /170  | 175                      | 180                  | 185                  | 195                  | 164                    | 182                    |
| Przyspieszenie 0-100 km/h, s                  | 16,0               | 14,0                | 13,2/13,9/13,9  | 13,9                     | 11,9                 | 11,0                 | 10,3                 | 14,8                   | 11,9                   |
| Zużycie paliwa, cykl mieszany, l/100 km*      | 5,4                | 5,2                 | 5,0** - 5,2 / 4,8 / 5,9                                   | benzyna: 5,6<br>LPG: 7,0 | 4,5                  | 5,2                  | 5,2                  | 3,7                    | 3,3                    |
| Emisja CO <sub>2</sub> , cykl mieszany, g/km* | 126                | 120                 | 117** - 120 / 112 / 137                                   | benzyna: 129<br>LPG: 114 | 104                  | 122                  | 120                  | 98                     | 87                     |

\* Wszystkie informacje są aktualne w momencie publikacji materiału. General Motors Poland Sp. z o.o. oraz Dealerzy marki Opel zastrzegają sobie prawo do zmian specyfikacji produktów. Indywidualne uzgodnienie właściwości, ceny oraz specyfikacji technicznej pojazdu następuje w umowie sprzedaży pojazdu zawieranej z Dealerem marki Opel. Wszystkie dane dotyczą modeli podstawowych z wyposażeniem seryjnym. Wartości zużycia paliwa i emisji spalin dla silników spełniających normę Euro 6 zostały określone zgodnie z Rozporządzeniem (WE) nr 715/2007 Parlamentu Europejskiego i Rady oraz Rozporządzeniem Komisji (WE) nr 692/2008, na podstawie oficjalnych testów w warunkach laboratoryjnych. Rzeczywiste wartości mogą różnić się od podanych w zależności od zachowania kierowcy, warunków atmosferycznych, nawierzchni, jak i innych czynników natury nietechnicznej. Dodatkowe wyposażenie może spowodować wyższe spalanie i emisję CO<sub>2</sub>, zwiększenie masy własnej pojazdu, a co za tym idzie nacisku na osie i jednocześnie ograniczenie ładowności pojazdu i dopuszczalnej masy całkowitej przyczepy. Może również prowadzić do zmniejszenia maksymalnej prędkości i uzyskiwanych przyspieszeń. Zmierzone osiągi dotyczą pojazdu z kierowcą o masie 75 kg i obciążeniem 125 kg.

\*\* Niższe wartości dotyczą silnika wyposażonego w system Start/Stop.

\*\*\* Dane silników diesla według specyfikacji roku modelowego 2016.

## Wymiary, masy, pojemności

### Bagażnik (wg ECE)

Pojemność bez składania siedzeń: 265 litrów

Pojemność po złożeniu siedzeń (do dachu): 1 090 litrów

Szerokość między nadkolami: 944 mm

Długość podłogi bez składania siedzeń: 705 mm

Długość podłogi po złożeniu siedzeń: 1 372 mm

### Masy (wg ECE)

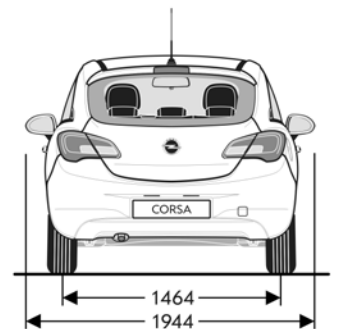
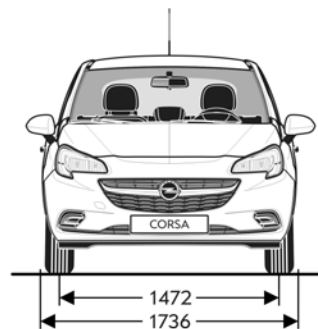
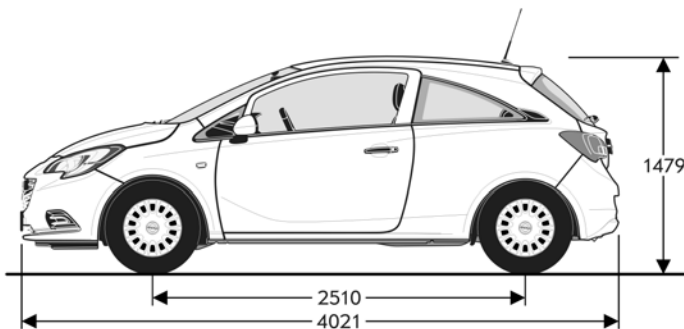
Masa własna (w zależności od wersji): 1 045 – 1 139 kg

Dopuszczalna masa całkowita (w zależności od wersji): 1 575 – 1 680 kg

Ładowność (w zależności od wersji): 444 - 472 kg

### Średnica zawracania

Między ścianami: 11,0 m



Uwaga – niniejsza publikacja jest wyciągiem z pełnego cennika, a dostępność niektórych elementów wyposażenia może być ograniczona lub też uzależniona od zamówienia opcji dodatkowych. Szczegółowych wyjaśnień udziela Dealer marki Opel. Złożone opcje wyposażenia dodatkowego, które składają się z kilku połączonych elementów (np. koło zapasowe zawiera również podnośnik i klucz do kół), mogą zawierać w swoim opisie również te elementy, które stanowią już wyposażenie standardowe wyższej wersji wyposażeniowej danego modelu. Każdy element i pakiet wyposażenia jest oznaczony kodem fabrycznym (np. „T4F”, co tu oznacza reflektory bixenonowe). Oznaczenia te znajdują się w drugiej kolumnie tabeli.

Wszystkie ceny zawarte w niniejszym cenniku są rekomendowanymi cenami detalicznymi brutto, zawierającymi opłatę za transport samochodu, podatek VAT oraz podatek akcyzowy zależny od typu homologacji i od pojemności silnika. Rekomendowane ceny detaliczne brutto w przypadku specjalnego wyposażenia będą ważne jedynie wtedy, gdy wyposażenie to zostanie zamówione jednocześnie z danym modelem pojazdu. Podane ceny obowiązują dla modeli w lakierach bazowych – inne rodzaje lakierów dostępne są za dopłatą. Powyższe ceny mogą bez uprzedzenia ulec zmianom w zależności od zmiany cen wprowadzonych przez producenta, jak również zmian w podatkach i przepisach celnych. Niniejszy cennik unieważnia wszystkie uprzednio publikowane cenniki, które niniejszym przestają obowiązywać. Przedstawione informacje są aktualne w chwili ukazania się niniejszej publikacji. Producent zastrzega sobie w każdej chwili prawo do zmian zarówno w zakresie oferowanych modeli, ich kolorów, budowy i wyposażenia. Niniejszy cennik nie stanowi oferty w rozumieniu prawa i jest publikowany jedynie dla celów informacyjnych bez żadnej odpowiedzialności. Informacje dotyczące dostępności prezentowanych modeli oraz aktualnych cen detalicznych można uzyskać u Dealera marki Opel. Informacje na temat złomowania samochodów, przydatności do odzysku i recyklingu są dostępne pod adresem internetowym [www.opel.pl](http://www.opel.pl)

General Motors Poland, Warszawa, 1 września 2016 r.

## SUPERPROMOCJA 2016



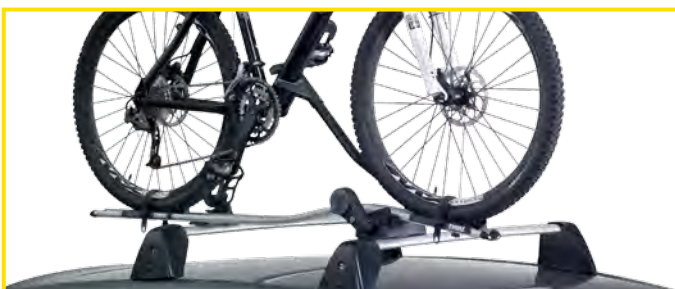
## Belki dachowe

Numer kat.: 17 32 541

Cena: ~~531 zł~~ **471 zł**

## Pojemnik dachowy Thule Ocean 200

Numer kat.: 17 22 075

Cena: ~~1 446 zł~~ **1 301 zł**

## Uchwyt rowerowy Thule ProRide 591

Numer kat.: 17 32 140

Cena: **361 zł**

## Uniwersalna siatka bagażowa

Numer kat.: 17 07 035

Cena: **116 zł**

## Mata podłogi bagażnika

Numer kat.: 17 22 338

Cena: **184 zł**

## Welurowe dywaniki podłogowe

Numer kat.: 17 23 186

Cena: **253 zł**

## Uchwyt Opel FlexConnect

Numer kat.: 17 46 019

Cena: **101 zł**

## Chlapacze

Numer kat.: 17 18 079 przednie

Cena: **162 zł**

Numer kat.: 17 18 080, tylne

Cena: **162 zł**