

KARL już za

35 900 zł



CENNIK

OPEL KARL.

Rok produkcji 2016 / Rok modelowy 2017.



Ceny katalogowe		Eco	Essentia	Enjoy	Cosmo
1.0 (75 KM)	M5	35 900	35 990	39 990	47 990
1.0 (75 KM) Start/Stop	M5	–	37 190	41 190	49 190
1.0 (75 KM)	MA5	–	–	42 990	50 990

Dokładny opis całej oferty dostępny jest u Dealerów marki Opel. Rekomendowane ceny detaliczne brutto dotyczą klientów indywidualnych (detalicznych). Klientów flotowych (firmy i przedsiębiorstwa prowadzące działalność gospodarczą bądź instytucje prowadzące działalność społeczną, zarejestrowane w Polsce i rejestrujące auto na terenie Polski) w sprawie zapytań ofertowych prosimy o kontakt z wybranym Dealerem marki Opel.

www.opel.pl

Cennik nr 01/2016 z dnia 18 lipca 2016, GMPL

Wyposażenie standardowe		Eco	Essentia	Enjoy	Cosmo
Układ stabilizacji toru jazdy ESP® z systemem Traction Control	FX3	S	S	S	S
Układ wspomagający ruszanie na pochyłościach HSA	KB5	S	S	S	S
System monitorowania ciśnienia w oponach	UJM	S	S	S	S
Przednie i boczne poduszki powietrzne kierowcy i pasażera oraz kurtynowe poduszki w obu rzędach	AYC	S	S	S	S
Układ ostrzegania o niezapięciu pasów bezpieczeństwa kierowcy i pasażera	UHG	S	S	S	S
Komputer pokładowy	U68	S	S	S	S
Obręcze kół stalowe 14"	RRA	S	S	S	–
Tylny spojler dachowy (w wersji Eco i z silnikiem Start/Stop powiększony)	T56/TTQ	S	S	S	S
Tapicerka materiałowa czarna	TAOH	S	S	S	–
Fotele przednie komfortowe z 4-kierunkową regulacją (siedzisko przód/tył; odchylenie oparcia przód/tył)	AH9+AG5	S	S	S	S
2-miejscowa kanapa tylna, niedzielona, ze składanym oparciem	AW2	S	S	S	–
Uchwyty ISOFIX na skrajnych tylnych siedzeniach	AT3	S	S	S	S
Światła do jazdy dziennej	T3N	S	S	S	S
Ręcznie sterowane szyby przednie	ABR	S	S	S	–
Ręcznie sterowane lusterka zewnętrzne	DC8	S	S	S	–
Pakiet Eco (przednie fotele i przedni zderzak z deflektorem powietrza o obniżonej masie)	XN4/5FE	S	–	–	–
Klimatyzacja sterowana ręcznie	C60	–	–	S	–
Radioodbiornik R300 (4 głośniki)	IP0	–	1 000	S	–
Tryb City wspomagania układu kierowniczego	NXA	–	–	S	S
Kolumna kierownicy regulowana w pionie	N33	–	–	S	S
Regulacja wysokości fotela kierowcy	AH3	–	–	S	S
Zdalnie sterowany zamek centralny	AU3	–	–	S	S
Lusterka zewnętrzne w kolorze nadwozia	DDQ/DQ9	–	–	S	S
Klamki zewnętrzne w kolorze nadwozia	D75	–	–	S	S
Kierownica trójramienna z chromowanymi elementami ozdobnymi	CE	–	–	S	S
System Opel OnStar® (tylko z systemem audio)	UE1	–	–	1 950	S
Tapicerka materiałowa, łączona Titanium/Maroccana, czarna	TAOJ	–	–	–	S
Klimatyzacja sterowana elektronicznie, jednostrefowa	C68	–	–	–	S
3-miejscowa tylna kanapa z 3 zagłówkami, składana w proporcji 40/60	AM4	–	–	P	S
Radioodtwarzacz R300 BT: 4 głośniki, łączy Bluetooth® i USB. (dla Enjoy zawiera przyciski sterowania na kierownicy)	IP1	–	2 000	1 000	S
Kierownica trójramienna pokryta skórą	NQB	–	–	P	S
Przyciski sterowania na kierownicy	W1Y/NZA	–	–	200/P	S
Elektrycznie sterowane szyby przednie	A55	–	–	600	S
Elektrycznie sterowane lusterka zewnętrzne (tylko z szybami przednimi A55)	D71	–	–	400	S
Reflektory przeciwmgielne z funkcją doświetlania zakrętów	T87	–	–	P	S
Podgrzewane lusterka zewnętrzne	DLW	–	–	200	S
Czarna folia na słupkach dachowych B (dla jasnych kolorów nadwozia)	BW7	–	–	–	S
Przyciemniane szyby tylna oraz boczne tylne	AKo	–	–	800	S
Obręcze kół ze stopów lekkich 15"	5PF	–	–	–	S
Wyposażenie dodatkowe					
NADWOZIE					
Lakier brylantowy czerwony	G6E	700	700	700	700
Lakier metaliczny/perłowy/bazowe specjalne	---	1 850	1 850	1 850	1 850
Światła do jazdy dziennej LED (dostępne tylko z czujnikami UD7)	T7E	–	–	–	400
Okno dachowe	CF5	–	–	3 200	3 200
Obręcze kół stalowe strukturalne 15"	NX2	–	–	P	–
Obręcze kół ze stopów lekkich 16"	P05	–	–	1 800	1 400
Koło zapasowe dojazdowe 14"	SHN	–	250	250	250
WNĘTRZE					
Elektrycznie sterowane szyby tylne	A33	–	–	–	200
Lampki do czytania z przodu	C95	–	–	P	P
Tempomat z ogranicznikiem prędkości	K33	–	–	600	600
System multimedialny R4.0 z łączami Bluetooth®, USB. Zawiera: 4 (6 w Cosmo) głośniki, kolorowy ekran dotykowy 7", system obsługi komend głosowych przez smartfon (dla Enjoy zawiera przyciski sterowania na kierownicy)	IOB	–	–	2 200	1 200
Tuner radia cyfrowego DAB/DAB+/DMB-R (tylko z systemem audio IP1)	U2Q	–	800	800	800
BEZPIECZEŃSTWO I UKŁADY WSPOMAGAJĄCE KIEROWCĘ					
Alarm z drugim kluczykiem składanym	UTJ	–	–	400	400
Czujniki parkowania z tyłu	UD7	–	–	700	700
System ostrzegania o niezamierzonej zmianie pasa ruchu	UFL	–	–	800	800
PAKIETY WYPOSAŻENIA DODATKOWEGO					
Pakiet Zimowy Podgrzewane fotele przednie, podgrzewane koło kierownicy pokryte skórą, przyciski sterowania na kierownicy	OCK	–	–	700	500
Pakiet Enjoy Plus 3-miejscowa tylna kanapa z 3 zagłówkami, składana w proporcji 40/60, reflektory przeciwmgielne z funkcją doświetlania zakrętów, obręcze kół stalowe strukturalne 15"	OEY	–	–	3 000	–

S – wyposażenie standardowe wersji P – opcja wyposażenia dostępna w pakietach lub w ramach innych elementów wyposażenia

Dane techniczne silnika

1.0 ECOTEC®

Typ silnika	Benzynowy 3-cylindrowy
Skrzynie biegów	5-biegowa manualna / 5-biegowa zautomatyzowana
Pojemność skokowa, cm ³	999
Moc maksymalna, kW/KM przy obr/min	55/75 6 500
Maks. moment obrotowy, Nm przy obr/min	95 4 500
Prędkość maksymalna, km/h	170
Przyspieszenie 0-100 km/h, s	13,9 / 14,9
Zużycie paliwa, cykl mieszany, l/100 km*	4,1 ** - 4,5 / 4,5
Emisja CO ₂ , cykl mieszany, g/km*	94** - 104 / 103

* Wszystkie informacje są aktualne w momencie publikacji materiału. General Motors Poland Sp. z o.o. oraz Dealerzy marki Opel zastrzegają sobie prawo do zmian specyfikacji produktów. Indywidualne uzgodnienie właściwości, ceny oraz specyfikacji technicznej pojazdu następuje w umowie sprzedaży pojazdu zawieranej z Dealerem marki Opel. Wszystkie dane dotyczą modeli podstawowych z wyposażeniem seryjnym. Wartości zużycia paliwa i emisji spalin dla silników spełniających normę Euro 6 zostały określone zgodnie z Rozporządzeniem (WE) nr 715/2007 Parlamentu Europejskiego i Rady oraz Rozporządzeniem Komisji (WE) nr 692/2008, na podstawie oficjalnych testów w warunkach laboratoryjnych. Rzeczywiste wartości mogą różnić się od podanych w zależności od zachowania kierowcy, warunków atmosferycznych, nawierzchni, jak i innych czynników natury nietechnicznej. Dodatkowe wyposażenie może spowodować wyższe spalanie i emisję CO₂, zwiększenie masy własnej pojazdu, a co za tym idzie nacisku na osie i jednocześnie ograniczenie ładowności pojazdu i dopuszczalnej masy całkowitej przyczepy. Może również prowadzić do zmniejszenia maksymalnej prędkości i uzyskiwanych przyspieszeń. Zmierzone osiągi dotyczą pojazdu z kierowcą o masie 75 kg i obciążeniem 125 kg.

** Niższe wartości dotyczą silnika wyposażonego w system Start/Stop.

Wymiary, masy, pojemności

Bagażnik (wg ECE)

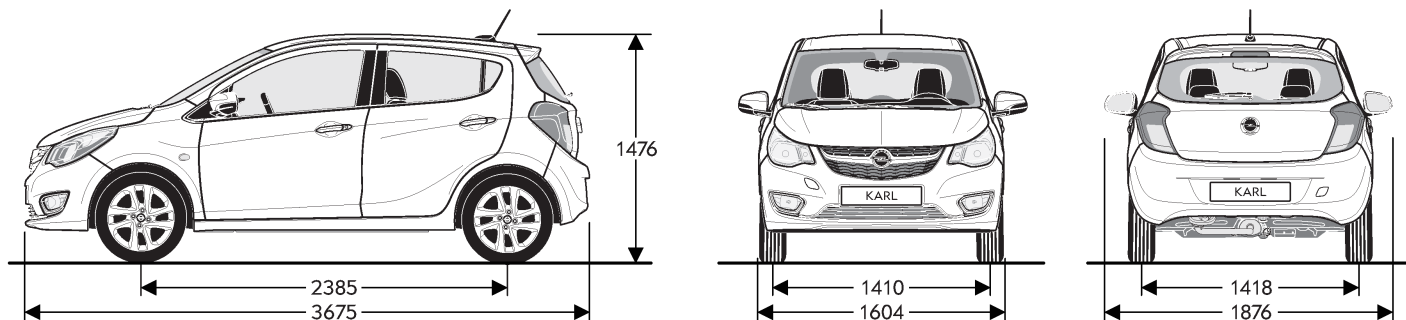
Pojemność bez składania siedzeń: 206 litrów
Pojemność po złożeniu siedzeń (do dachu): 1 013 litrów
Szerokość między nadkolami: 950 mm
Długość podłogi bez składania siedzeń: 484 mm
Długość podłogi po złożeniu siedzeń: 1 107 mm

Masy (wg ECE)

Masa własna (w zależności od wersji): 938 – 1 034 kg
Dopuszczalna masa całkowita (w zależności od wersji): 1 278 – 1 353 kg
Ładowność (w zależności od wersji): 245 – 414 kg

Średnica zawracania

Między krawężnikami/ścianami: 9,5/9,8 m



Uwaga – niniejsza publikacja jest wyciągiem z pełnego cennika, a dostępność niektórych elementów wyposażenia może być ograniczona lub też uzależniona od zamówienia opcji dodatkowych. Szczegółowych wyjaśnień udziela Dealer marki Opel. Złożone opcje wyposażenia dodatkowego, które składają się z kilku połączonych elementów (np. koło zapasowe zawiera również podnośnik i klucz do kół), mogą zawierać w swoim opisie również te elementy, które stanowią już wyposażenie standardowe wyższej wersji wyposażeniowej danego modelu. Każdy element i pakiet wyposażenia jest oznaczony kodem fabrycznym (np. „UD7”, co tu oznacza czujniki parkowania). Oznaczenia te znajdują się w drugiej kolumnie tabeli.

Wszystkie ceny zawarte w niniejszym cenniku są rekomendowanymi cenami detalicznymi brutto, zawierającymi opłatę za transport samochodu, podatek VAT oraz podatek akcyzowy zależny od typu homologacji i od pojemności silnika. Rekomendowane ceny detaliczne brutto w przypadku specjalnego wyposażenia będą ważne jedynie wtedy, gdy wyposażenie to zostanie zamówione jednocześnie z danym modelem pojazdu. Podane ceny obowiązują dla modeli w lakierach bazowych – inne rodzaje lakierów dostępne są za dopłatą. Powyższe ceny mogą bez uprzedzenia ulec zmianom w zależności od zmiany cen wprowadzonych przez producenta, jak również zmian w podatkach i przepisach celnych. Niniejszy cennik unieważnia wszystkie uprzednio publikowane cenniki, które niniejszym przestają obowiązywać. Przedstawione informacje są aktualne w chwili ukazania się niniejszej publikacji. Producent zastrzega sobie w każdej chwili prawo do zmian zarówno w zakresie oferowanych modeli, ich kolorów, budowy i wyposażenia. Niniejszy cennik nie stanowi oferty w rozumieniu prawa i jest publikowany jedynie dla celów informacyjnych bez żadnej odpowiedzialności. Informacje dotyczące dostępności prezentowanych modeli oraz aktualnych cen detalicznych można uzyskać u Dealera marki Opel. Informacje na temat złomowania samochodów, przydatności do odzysku i recyklingu są dostępne pod adresem internetowym www.opel.pl

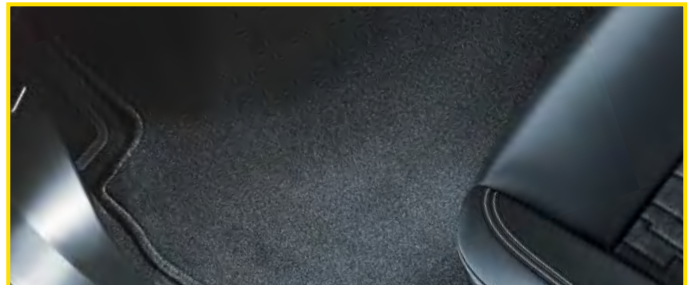
General Motors Poland, Warszawa, 18 lipca 2016 r.

SUPERPROMOCJA 2016



Mata podłogi bagażnika

Numer kat.: 22 19 780

Cena: **301 zł**

Welurowe dywaniki podłogowe

Numer kat.: 17 23 231

Cena: **233 zł**

Uchwyt Opel FlexConnect

Numer kat.: 17 46 019

Cena: **101 zł**

Uniwersalna siatka bagażowa

Numer kat.: 17 07 035

Cena: **116 zł**

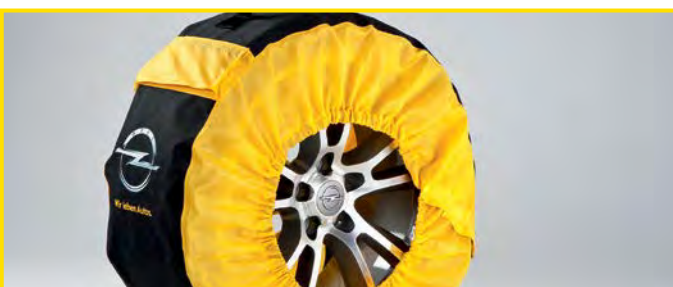
Nakładki progów

Numer kat.: 17 11 085, przednie

Cena: **188 zł**

Zestaw bezpieczeństwa

Numer kat.: 17 16 485

Cena: **106 zł**

Pokrowce kół, komplet

Numer kat.: 17 90 141

Cena: **106 zł**

Chlapacze

Numer kat.: 17 18 103, przednie

Cena: **131 zł**

Numer kat.: 17 18 104, tylne

Cena: **117 zł**