

MERIVA z rabatem do:

9 000 zł*



CENNIK

OPEL MERIVA.

Rok produkcji 2016 / Rok modelowy 2016.



AKTUALNA PROMOCJA

- Promocyjny rabat do 9 000 zł*
- Fabryczna instalacja LPG dla silnika 1.4 120 KM za dopłatą 2 000 zł
- Promocyjny „Opel Kredyt” 4x25% lub 50/50
- Wydłużona Gwarancja Opel FlexCare 2+2 lata/limit 60 000 km za 999 zł**

* Maksymalna wysokość rabatu obowiązuje na modele z silnikiem 1.4 Turbo (120 KM) LPGTEC i dotyczy ograniczonej liczby samochodów.

** Program ochrony pogwarancyjnej pojazdu oferowany i obsługiwany przez Dealerów marki Opel po wygaśnięciu okresu gwarancji o zakresie tożsamym z gwarancją, oferowany odpłatnie na okres podany w Certyfikacie Wydłużonej Gwarancji Opel FlexCare lub do osiągnięcia przebiegu maksymalnego podanego w Certyfikacie Wydłużonej Gwarancji Opel FlexCare, zależnie od tego, co nastąpi jako pierwsze. Szczegóły programu i inne warianty okresu ochrony przedstawiamy na stronie www.opel.pl / Usługi serwisowe / Wydłużona Gwarancja Opel FlexCare.

Liczba modeli w promocji ograniczona. Promocja dostępna do wyczerpania zapasów. Samochody na składzie dealerskim mogą zawierać dodatkowe, płatne wyposażenie. Prosimy o potwierdzenie dostępności poszukiwanego modelu u Dealera marki Opel. Dokładny opis całej oferty promocyjnej dostępny jest u Dealerów marki Opel. Ceny promocyjne (rekomendowane ceny detaliczne brutto pomniejszone o rabat wymieniony na pierwszej stronie cennika) dotyczą klientów indywidualnych (detalicznych). Klientów flotowych (firmy i przedsiębiorstwa prowadzące działalność gospodarczą bądź instytucje prowadzące działalność społeczną, zarejestrowane w Polsce i rejestrujące auto na terenie Polski) w sprawie zapytań ofertowych prosimy o kontakt z wybranym Dealerem marki Opel.

www.opel.pl

Cennik nr 01/2016 z dnia 1 września 2016, GMPL



| Ceny promocyjne* | | Essentia | Enjoy | Design Edition | Cosmo |
|-------------------------------------|----|----------|--------|----------------|--------|
| 1.4 (100 KM) | M5 | 49 800 | 53 500 | 56 550 | 61 050 |
| 1.4 Turbo (120 KM) | M5 | 53 650 | 57 350 | 60 400 | 64 900 |
| 1.4 Turbo (120 KM) Start/Stop | M5 | 54 850 | 58 550 | 61 600 | 66 100 |
| 1.4 Turbo (120 KM) | M6 | 54 550 | 58 250 | 61 300 | 65 800 |
| 1.4 Turbo (120 KM) | A6 | – | 64 250 | 67 300 | 71 800 |
| 1.4 Turbo (120 KM) LPGTEC | M5 | – | 59 350 | 62 400 | 66 900 |
| 1.4 Turbo (140 KM) | M6 | – | 61 350 | 64 400 | 68 900 |
| 1.4 Turbo (140 KM) | A6 | – | 68 250 | 71 300 | 75 800 |
| 1.6 CDTI (95 KM) ecoFLEX Start/Stop | M5 | 62 200 | 65 900 | 68 950 | 73 450 |
| 1.6 CDTI (110 KM) Start/Stop | M6 | 65 500 | 69 200 | 72 250 | 76 750 |
| 1.6 CDTI (136 KM) Start/Stop | M6 | – | 73 600 | 76 650 | 81 150 |

* Liczba modeli w promocji ograniczona. Promocja dostępna do wyczerpania zapasów. Samochody na składzie dealerskim mogą zawierać dodatkowe, płatne wyposażenie. Prosimy o potwierdzenie dostępności poszukiwanego modelu u Dealera marki Opel. Dokładny opis całej oferty promocyjnej dostępny jest u Dealerów marki Opel. Ceny promocyjne (rekomendowane ceny detaliczne brutto pomniejszone o rabat wymieniony na pierwszej stronie cennika) dotyczą klientów indywidualnych (detalicznych). Klientów flotowych (firmy i przedsiębiorstwa prowadzące działalność gospodarczą bądź instytucje prowadzące działalność społeczną, zarejestrowane w Polsce i rejestrujące auto na terenie Polski) w sprawie zapytań ofertowych prosimy o kontakt z wybranym Dealerem marki Opel.

| Ceny katalogowe | | Essentia | Enjoy | Design Edition | Cosmo |
|-------------------------------------|----|----------|--------|----------------|--------|
| 1.4 (100 KM) | M5 | 55 800 | 59 500 | 62 550 | 67 050 |
| 1.4 Turbo (120 KM) | M5 | 59 650 | 63 350 | 66 400 | 70 900 |
| 1.4 Turbo (120 KM) Start/Stop | M5 | 60 850 | 64 550 | 67 600 | 72 100 |
| 1.4 Turbo (120 KM) | M6 | 60 550 | 64 250 | 67 300 | 71 800 |
| 1.4 Turbo (120 KM) | A6 | – | 70 250 | 73 300 | 77 800 |
| 1.4 Turbo (120 KM) LPG | M5 | – | 68 350 | 71 400 | 75 900 |
| 1.4 Turbo (140 KM) | M6 | – | 67 350 | 70 400 | 74 900 |
| 1.4 Turbo (140 KM) | A6 | – | 74 250 | 77 300 | 81 800 |
| 1.6 CDTI (95 KM) ecoFLEX Start/Stop | M6 | 68 200 | 71 900 | 74 950 | 79 450 |
| 1.6 CDTI (110 KM) Start/Stop | M6 | 71 500 | 75 200 | 78 250 | 82 750 |
| 1.6 CDTI (136 KM) Start/Stop | M6 | – | 79 600 | 82 650 | 87 150 |

| Wyposażenie standardowe | | Essentia | Enjoy | Design Edition | Cosmo |
|---|---------|-------------|---------|----------------|-------|
| Tapicerka materiałowa czarna | TALE | S | S | S | - |
| Układ stabilizacji toru jazdy ESP® z systemem Traction Control | FX3 | S | S | S | S |
| System Hill Start Assist - wspomaganie ruszania na pochyłościach | KB5 | S | S | S | S |
| Przednie poduszki powietrzne kierowcy i pasażera | AK5 | S | S | S | S |
| Klimatyzacja sterowana ręcznie z układem recyrkulacji | C67 | S | S | S | - |
| Radioodtwarzacz CD/MP3 300, 4 głośniki | UYB | S | S | S | S |
| Elektrycznie sterowane szyby przednie | | S | S | S | S |
| Elektrycznie sterowane i podgrzewane lusterka zewnętrzne | DLW/DG6 | S | S | S | S |
| Zdalnie sterowany centralny zamek | | S | S | S | S |
| Hamulec postojowy sterowany elektrycznie | | S | S | S | S |
| Stalowe obręcze kół 15" (nie dostępne z 1.6 CDTI) | PA7 | S/- | - | - | - |
| Stalowe obręcze kół 16" (w Essentia standard tylko z 1.6 CDTI) | PY3 | -/S | S | - | - |
| System monitorujący ciśnienie w oponach | UJM | S | S | S | S |
| Tylnie fotele z systemem składania i przesuwania FlexSpace® | | S | S | S | S |
| Fotel kierowcy z regulacją w 6 kierunkach (wzdłużną, wysokości, pochylenia oparcia), fotel pasażera z regulacją w 4 kierunkach (wzdłużną, pochylenia oparcia) | AQ6 | S | S | S | S |
| Kolumna kierownicy regulowana w pionie i poziomie | | S | S | S | S |
| Tylnie drzwi FlexDoors® z elektroniczną blokadą otwarcia w czasie jazdy | | S | S | S | S |
| Uchwyty ISOFIX dla fotelików dziecięcych na tylnych zewnętrznych siedzeniach | | S | S | S | S |
| Zderzaki w kolorze nadwozia | | S | S | S | S |
| Boczne poduszki powietrzne kierowcy i pasażera | AJ7 | 950 | S | S | S |
| Boczne poduszki powietrzne kierowcy i pasażera oraz kurtynowe poduszki powietrzne w obu rzędach siedzeń | AY0 | 1 800/P | S | S | S |
| Aktywne zagłówki foteli przednich (w Essentii dostępne tylko z Pakietem Bezpieczeństwa) | AJF | 400 | S | S | S |
| Komputer pokładowy (nie dostępny z 1.4 Turbo LPG) | U68 | - | S | S | S |
| Kieszenie z siatki oraz składane stoliki z tyłu oparcia foteli przednich (nie dostępne z tapicerką skórzaną lub pakietami SR1/SRY) | D7F | - | S | S | S |
| Przyciski sterowania na kierownicy | UC3 | P | S | S | S |
| Tempomat | K34 | - | S | S | S |
| Kierownica trójramienna pokryta skórą | N34 | - | S | S | S |
| Konsola środkowa FlexRail® z systemem szyn | | - | S | S | S |
| Gniazdko 12V w konsoli środkowej dla drugiego rzędu siedzeń | KD4 | - | S | S | S |
| Obręcze kół ze stopów lekkich 17" | PWC/PWH | - | 4 200 | S | 1 500 |
| Przyciemniane klosze lamp tylnych (nie dostępne ze światłami LED – UGE) | C73 | - | - | S | - |
| Oslona chłodnicy z listwą w kolorze matowym czarnym | V7B | - | - | S | - |
| Światła do jazdy dziennej w technologii LED | T3S | 700 | 700 | S | S |
| Tapicerka materiałowa z elementami sztucznej skóry, czarna | TALG | - | - | - | S |
| Klimatyzacja dwustrefowa sterowana elektronicznie z automatycznym czujnikiem recyrkulacji | CJ2 | - | 1 500/P | 1 500/P | S |
| System Opel OnStar® | UE1 | 1 950 | 1 950 | 1 950 | S |
| Obręcze kół ze stopów lekkich 16" | PWB | 3 000/2 700 | 2 700 | - | S |
| Czujniki parkowania, przód i tył | UD5 | 1 400 | 1 400/P | 1 400/P | S |
| Chromowana listwa ozdobna wzdłuż dolnej krawędzi okien bocznych | MDC | - | - | - | S |
| Nakładki ozdobne wewnętrznych progów drzwiowych | B9K6BDE | - | - | - | S |
| Elektrycznie sterowane szyby tylne | A33 | - | 750 | 750 | S |
| Przyciemniane szyby tylne | A14 | - | 500/P | 500/P | S |
| Reflektory przeciwmgielne | T3U | 850 | 850/P | 850/P | S |
| Podłokietnik fotela kierowcy (mocowany do szyn FlexRail®) | DU3 | - | 500/P | 500/P | S |
| Wyposażenie dodatkowe | | | | | |
| NADWOZIE | | | | | |
| Lakier metaliczny/perłowy/opalizujący/brylantowy | | 2 100 | 2 100 | 2 100 | 2 100 |
| Dach w kolorze czarnym (tylko z wybranymi lakierami) | | - | - | 500/P | - |
| Panoramyczne okno dachowe z roletą sterowaną elektrycznie | CFD | - | 2 950 | 2 950 | 2 950 |
| Bagażnik rowerowy zintegrowany w tylnym zderzaku FlexFix® (nie dostępny z 1.4 Turbo LPG) | D8G | - | 3 200 | 3 200 | 3 200 |
| Strukturalne, stalowe obręcze kół 16" | QN1 | - | 700/P | - | - |
| Obręcze kół ze stopów lekkich 18" | PWD | - | 5 700 | 1 500 | 3 000 |
| Obręcze kół ze stopów lekkich, dwubarwne 18" | RT1 | - | - | 2 000 | 3 500 |
| Zapassowe koło dojazdowe | N65 | 400 | 400/P | 400/P | 400/P |
| Światła tylne w technologii LED | UGE | - | 1 000 | 1 000 | 1 000 |
| WNĘTRZE | | | | | |
| Tapicerka skórzana z elementami sztucznej skóry, czarna. Podgrzewane fotele przednie, fotel kierowcy AGR z regulacją w 8 kierunkach (wzdłużną, wysokości, nachylenia siedziska, pochylenia oparcia), regulacją długości siedziska, elektryczną regulacją odcinka lędźwiowego. | TAAT | - | 6 500 | 6 500 | 6 500 |
| Pakiet „Komfort kierowcy” – fotel kierowcy z regulacją w 8 kierunkach (wzdłużną, wysokości, nachylenia siedziska, pochylenia oparcia) oraz elektryczną regulacją odcinka lędźwiowego | J20 | 800 | 800 | 800 | 800 |
| Pakiet „Komfort kierowcy i pasażera” – fotele kierowcy i pasażera z regulacją w 8 kierunkach (wzdłużną, wysokości, nachylenia siedziska, pochylenia oparcia) oraz elektryczną regulacją odcinka lędźwiowego | J31 | 1 000 | 1 000 | 1 000 | 1 000 |
| Przednie fotele sportowe z aktywnymi zagłówkami. Fotel kierowcy AGR z regulacją w 8 kierunkach (wzdłużną, wysokości, nachylenia siedziska, pochylenia oparcia), regulacją długości siedziska, elektryczną regulacją odcinka lędźwiowego. | SR1 | - | 1 600 | 1 600 | 1 600 |
| Przednie fotele sportowe z aktywnymi zagłówkami. Fotele kierowcy i pasażera AGR z regulacją w 8 kierunkach (wzdłużną, wysokości, nachylenia siedziska, pochylenia oparcia), regulacją długości siedziska, elektryczną regulacją odcinka lędźwiowego. | SRY | - | 2 100 | 2 100 | 2 100 |
| Gniazdko 12V w przedziale bagażowym | KC8 | - | 100 | 100 | 100 |

| Wyposażenie dodatkowe (cd.) | | Essentia | Enjoy | Design Edition | Cosmo |
|--|------|----------|---------|----------------|---------|
| Pakiet dla palących (popielniczka i zapalniczka) | DT4 | 50 | 50 | 50 | 50 |
| Radioodtwarzacz CD 400 | UYN | 1 400 | 1 400/P | 1 400/P | 1 400 |
| Zawiera: 6 głośników, wyświetlacz graficzny wskaźników kierowcy, Radioodtwarzacz CD 400 Plus z łączami Bluetooth®, USB, AUX-in. | | | | | |
| Zawiera: 6 głośników, wyświetlacz graficzny wskaźników kierowcy, przyciski sterowania na kierownicy (Essentia). | UNM | 2 550 | 2 350 | 2 350 | 2 350 |
| System multimedialny CD600 IntelliLink z łączami Bluetooth®, USB, AUX-in. Zawiera: 6 głośników, wyświetlacz kolorowy 7", wyświetlacz graficzny wskaźników kierowcy, przyciski sterowania na kierownicy (Essentia). | UFW | 3 200 | 3 000/P | 3 000/P | 3 000 |
| System multimedialny NAVI 650 IntelliLink z nawigacją 2D i łączami Bluetooth®, USB, AUX-in. Zawiera: 6 głośników, wyświetlacz graficzny wskaźników kierowcy, wyświetlacz kolorowy 7", mapy regionu (Europa Wschodnia i Rosja), komunikaty w języku polskim, przyciski sterowania na kierownicy (Essentia). | UJR | 4 400 | 4 200 | 4 200 | 4 200 |
| System multimedialny NAVI 950 IntelliLink z nawigacją 3D i łączami Bluetooth®, USB, AUX-in. Zawiera: 6 głośników, wyświetlacz graficzny wskaźników kierowcy, wyświetlacz kolorowy 7", mapy Europy, komunikaty w języku polskim. | Y3I | – | 5 150 | 5 150 | 5 150 |
| Tuner cyfrowy DAB (tylko z systemami IntelliLink) | U4D | 950 | 950 | 950 | 950 |
| BEZPIECZEŃSTWO I UKŁADY WSPOMAGAJĄCE KIEROWCĘ | | | | | |
| Adaptacyjne reflektory halogenowe AFL | T95 | – | 2 200 | 1 500 | 1 500/P |
| Czujnik parkowania z tyłu | UD7 | 1 000 | 1 000 | 1 000 | – |
| Kamera cofania (wymaga kolorowych wyświetlaczy 7" oraz czujników parkowania UD5/UD7) | UVC | 1 000 | 1 000 | 1 000 | 1 000 |
| Alarm | UTJ | – | 1 600/P | 1 600/P | 1 600/P |
| PAKIETY WYPOSAŻENIA DODATKOWEGO | | | | | |
| Pakiet Enjoy „Parkuj i Jedź” | | | | | |
| Przyciemniane szyby boczne tylne oraz szyba drzwi bagażnika. Klimatyzacja sterowana elektronicznie, dwustrefowa. Podłokietnik fotela kierowcy (mocowany do szyn FlexRail®). Reflektory przeciwmgielne. Czujniki parkowania, przód i tył. Kamera cofania. System multimedialny CD 600 IntelliLink. Strukturalne, stalowe obręcze kół 16". | LPJF | – | 6 000 | – | – |
| Pakiet Design Edition „Parkuj i Jedź” | | | | | |
| Przyciemniane szyby boczne tylne oraz szyba drzwi bagażnika. Klimatyzacja sterowana elektronicznie, dwustrefowa. Podłokietnik fotela kierowcy (mocowany do szyn FlexRail®). Reflektory przeciwmgielne. Czujniki parkowania, przód i tył. Kamera cofania. System multimedialny CD 600 IntelliLink. | LPJF | – | – | 5 700 | – |
| Pakiet Cosmo „Parkuj i Jedź” | | | | | |
| Kamera cofania. System multimedialny CD 600 IntelliLink. | LPJi | – | – | – | 2 900 |
| Pakiet Bezpieczeństwa | | | | | |
| Boczne poduszki powietrzne kierowcy i pasażera oraz kurtynowe poduszki powietrzne w obu rzędach siedzeń. Napinacze pirotechniczne przednich pasów bezpieczeństwa. System przypominania o zapięciu pasów bezpieczeństwa na fotelu pasażera i tylnej kanapie. | V4o | 1 900 | – | – | – |
| Pakiet Enjoy Upgrade | | | | | |
| Przyciemniane szyby boczne tylne oraz szyba drzwi bagażnika. Klimatyzacja sterowana elektronicznie, dwustrefowa. Radioodtwarzacz CD 400. Podłokietnik fotela kierowcy (mocowany do szyn FlexRail®). Reflektory przeciwmgielne. Strukturalne, stalowe obręcze kół 16". | LPJG | – | 3 800 | – | – |
| Pakiet Design Edition Upgrade | | | | | |
| Przyciemniane szyby boczne tylne oraz szyba drzwi bagażnika. Klimatyzacja sterowana elektronicznie, dwustrefowa. Radioodtwarzacz CD 400. Podłokietnik fotela kierowcy (mocowany do szyn FlexRail®). Reflektory przeciwmgielne. | LPJG | – | – | 3 250 | – |
| Pakiet Dobrej Widoczności | | | | | |
| Czujnik deszczu. Światłoczułe lustro wewnętrzne. Automatyczne sterowanie światłami z czujnikiem oświetlenia (tunelowym). | oCP | – | 700 | 700 | 700 |
| Pakiet Zimowy | | | | | |
| Podgrzewana kierownica trójramienna pokryta skórą z przyciskami sterowania. Podgrzewane fotele przednie. | oBL | – | 1 150 | 1 150 | 1 150 |
| Pakiet stylizacji nadwozia | | | | | |
| Przyciemniane szyby boczne tylne oraz szyba drzwi bagażnika. Lakierowane na czarno koła oraz obudowy lusterek zewnętrznych. Dach w kolorze czarnym. | WFP | – | – | 600 | – |

S – wyposażenie standardowe wersji

P – opcja wyposażenia dostępna w pakietach lub w ramach innych elementów wyposażenia

Dane techniczne silników

| | 1.4 Twinport Ecotec | 1.4 Turbo Ecotec | 1.4 Turbo LPG Ecotec | 1.4 Turbo Ecotec | 1.6 CDTI Ecotec ecoFLEX S/S | 1.6 CDTI Ecotec S/S | 1.6 CDTI Ecotec S/S |
|---|---------------------|---|----------------------|---|-----------------------------|---------------------|-----------------------|
| Typ silnika | benzynowy | benzynowy | benzynowy /LPG | benzynowy | turbodiesel | turbodiesel | turbodiesel |
| Skrzynie biegów | 5-biegowa manualna | 5 lub 6-biegowa manualna / 6-biegowa automatyczna | 5-biegowa manualna | 6-biegowa manualna / 6-biegowa automatyczna | 6-biegowa manualna | 6-biegowa manualna | 6-biegowa manualna |
| Pojemność skokowa, cm ³ | 1 398 | 1 364 | 1 364 | 1 364 | 1 598 | 1 598 | 1 598 |
| Moc maks., kW (KM) przy obr/min | 74 (100) 6 000 | 88 (120) M5: 4 800–6 000 M6/A6: 4 200–6 000 | 88 (120) 4 800–6 000 | 103 (140) 4 900–6 000 | 70 (95) 3 500 | 81 (110) 3 500 | 100 (136) 3 500–4 000 |
| Maks. moment obr., Nm przy obr/min | 130 4 000 | M5: 175 1 750–4 800 M6/A6: 200 1 850–4 200 | 175 1 750–4 800 | 200 1 850–4 900 | 280 1 500–1 750 | 300 1 750–2 000 | 320 2 000 |
| Prędkość maks., km/h | 177 | 188/185 | 188 | 196/193 | 174 | 185 | 197 |
| Przyspieszenie 0-100 km/h, s | 14,0 | 11,3/11,9 | 11,5/11,8 | 10,1/11,1 | 13,8 | 12,5 | 9,9 |
| Zużycie paliwa, cykl mieszany, l/100 km ¹ | 6,0 | 5,4 ² – 6,3/7,1 | 5,9/7,4 | 6,3/7,1 | 4,0 | 4,0 | 4,4 |
| Emisja CO ₂ , cykl mieszany, g/km ¹ | 140 | 127 ² – 149/166 | 139/121 | 149/166 | 105 | 105 | 116 |

¹ Wszystkie informacje są aktualne w momencie publikacji materiału. General Motors Poland Sp. z o.o. oraz Dealerzy marki Opel zastrzegają sobie prawo do zmian specyfikacji produktów. Indywidualne uzgodnienie właściwości, ceny oraz specyfikacji technicznej pojazdu następuje w umowie sprzedaży pojazdu zawieranej z Dealerem marki Opel. Wszystkie dane dotyczą modeli podstawowych z wyposażeniem seryjnym. Wartości zużycia paliwa i emisji spalin dla silników spełniających normę Euro 6 zostały określone zgodnie z Rozporządzeniem (WE) nr 715/2007 Parlamentu Europejskiego i Rady oraz Rozporządzeniem Komisji (WE) nr 692/2008, na podstawie oficjalnych testów w warunkach laboratoryjnych. Rzeczywiste wartości mogą różnić się od podanych w zależności od zachowania kierowcy, warunków atmosferycznych, nawierzchni, jak i innych czynników natury nietechnicznej. Dodatkowe wyposażenie może spowodować wyższe spalanie i emisję CO₂, zwiększenie masy własnej pojazdu, a co za tym idzie nacisku na osie i jednocześnie ograniczenie ładowności pojazdu i dopuszczalnej masy całkowitej przyczepy. Może również prowadzić do zmniejszenia maksymalnej prędkości i uzyskiwanych przyspieszeń. Zmierzone osiągi dotyczą pojazdu z kierowcą o masie 75 kg i obciążeniem 125 kg.

² Niższa wartość dla silnika z systemem Start/Stop.

Wymiary, masy, pojemności

Nadwozie

Długość całkowita/z hakiem/z FlexFix: 4 300 / 4 418 / 4 831 mm [B/C/D]

Wysokość całkowita (bez obciążenia): 1 615 mm [L]

Szerokość ze złożonymi/rozłożonymi lusterkami: 1 912 / 1 994 mm [J/K]

Rozstaw osi: 2 644 mm [A]

Rozstaw kół przód/tył: 1 418 / 1 439 mm [H/I]

Bagażnik (wg ECE)

Pojemność bez składania siedzeń: 397 litrów

Pojemność po złożeniu siedzeń (do dachu): 1 496 litrów

Minimalna szerokość: 1 038 mm

Długość podłogi bez składania siedzeń: 815 mm

Długość podłogi po złożeniu siedzeń: 1 642 mm

Masy (wg ECE)

Masa własna (w zależności od wersji): 1 286 – 1 658 kg

Dopuszczalna masa całkowita (w zależności od wersji): 1 785 – 2 070 kg

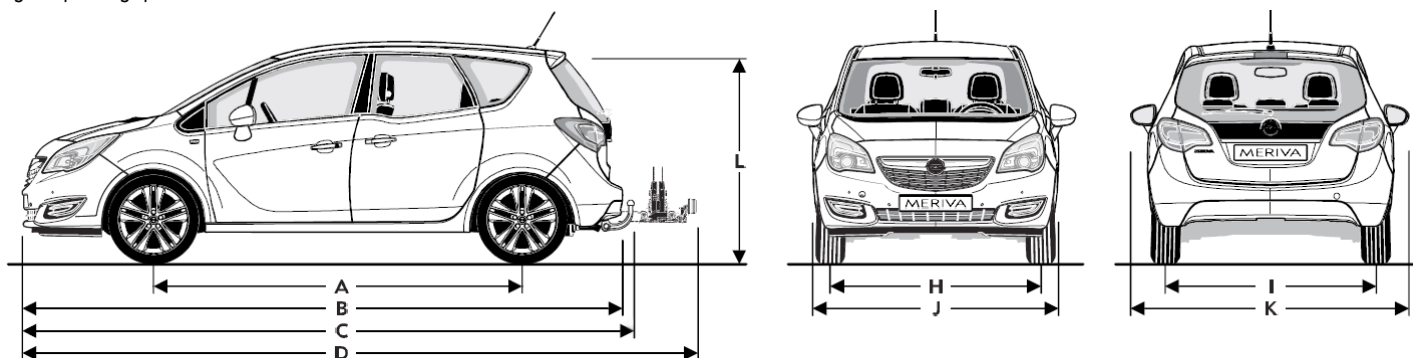
Ładowność (w zależności od wersji): 332 – 557 kg

Dopuszczalne obciążenie dachu: 60 kg

Średnica zawracania

Między krawężnikami: 11,2 m

Między ścianami: 11,6 m



Uwaga – niniejsza publikacja jest wyciągiem z pełnego cennika, a dostępność niektórych elementów wyposażenia może być ograniczona lub też uzależniona od zamówienia opcji dodatkowych. Szczegółowych wyjaśnień udziela Dealer marki Opel. Złożone opcje wyposażenia dodatkowego, które składają się z kilku połączonych elementów (np. reflektory AFL zawierają światła do jazdy diennej LED), mogą zawierać w swoim opisie również te elementy, które stanowią już wyposażenie standardowe wyższej wersji wyposażeniowej danego modelu. Każdy element i pakiet wyposażenia jest oznaczony kodem fabrycznym (np. „UVC”, co tu oznacza kamerę cofania). Oznaczenia te znajdują się w drugiej kolumnie tabeli.

Wszystkie ceny zawarte w niniejszym cenniku są rekomendowanymi cenami detalicznymi brutto, zawierającymi opłatę za transport samochodu, podatek VAT oraz podatek akcyzowy zależny od typu homologacji i od pojemności silnika. Rekomendowane ceny detaliczne brutto w przypadku specjalnego wyposażenia będą ważne jedynie wtedy, gdy wyposażenie to zostanie zamówione jednocześnie z danym modelem pojazdu. Podane ceny obowiązują dla modeli w lakierach bazowych – inne rodzaje lakierów dostępne są za dopłatą. Powyższe ceny mogą bez uprzedzenia ulec zmianom w zależności od zmiany cen wprowadzonych przez producenta, jak również zmian w podatkach i przepisach celnych. Niniejszy cennik nie uważa się za ofertę w rozumieniu prawa i jest publikowany jedynie dla celów informacyjnych bez żadnej odpowiedzialności. Informacje dotyczące dostępności prezentowanych modeli oraz aktualnych cen detalicznych można uzyskać u Dealera marki Opel. Informacje na temat złomowania samochodów, przydatności do odzysku i recyklingu są dostępne pod adresem internetowym www.opel.pl.

General Motors Poland, Warszawa, 1 września 2016 r.

SUPERPROMOCJA 2016



Belki dachowe

Numer kat.: 17 32 170

Cena: ~~634 zł~~ **534 zł**

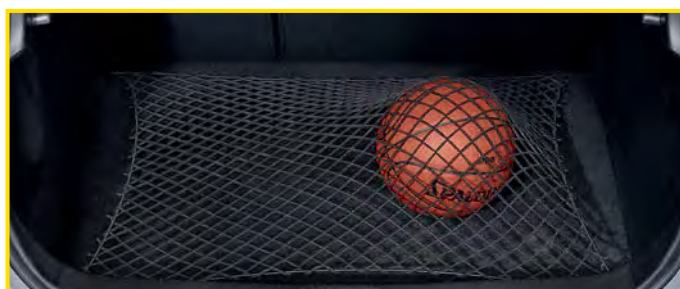
Pojemnik dachowy Thule Touring 200

Numer kat.: 17 22 078

Cena: ~~1 689 zł~~ **1 520 zł**

Uchwyt rowerowy Thule ProRide 591

Numer kat.: 17 32 140

Cena: **361 zł**

Siatka podłogi bagażnika

Numer kat.: 17 07 874

Cena: **65 zł**

Mata podłogi bagażnika

Numer kat.: 17 22 005

Cena: **164 zł**

Welurowe dywaniki podłogowe

Numer kat.: 17 22 006

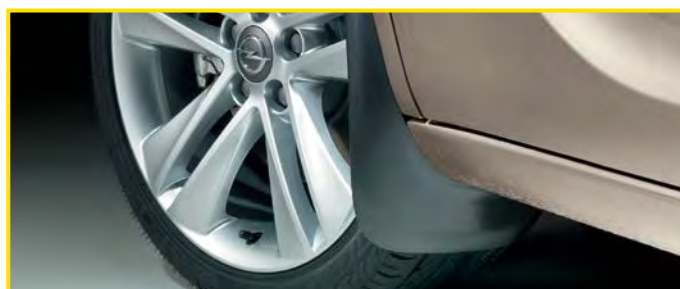
Cena: **167 zł**

Pokrowce kół, komplet

Numer kat.: 17 90 141, rozmiar 14"-18"

Cena: **106 zł**

Numer kat.: 17 90 142, rozmiar 19"-20"

Cena: **106 zł**

Chlapacze

Numer kat.: 17 18 018, przednie

Cena: **85 zł**

Numer kat.: 17 18 020, tylne

Cena: **85 zł**