

MERIVA już za:

47 800 zł

**SPEKTAKULARNA
WYPRZEDAŻ OPLA 2016**



CENNIK

OPEL MERIVA.

Rok produkcji 2016 / Rok modelowy 2016E



AKTUALNA PROMOCJA

- Promocyjny rabat do 11 000 zł¹
- Fabryczna instalacja LPG dla silnika 1.4 120 KM za dopłatą 2 000 zł
- Promocyjny „Opel Kredyt” 4x25% lub 50/50
- Wydłużona Gwarancja Opel FlexCare 2+2 lata/limit 60 000 km za 999 zł²

¹ Maksymalna wysokość rabatu obowiązuje na modele z silnikiem 1.4 Turbo (120 KM) LPGTEC.

² Program ochrony pogwarancyjnej pojazdu oferowany i obsługiwany przez Dealerów marki Opel po wygaśnięciu okresu gwarancji o zakresie tożsamym z gwarancją, oferowany odpłatnie na okres podany w Certyfikacie Wydłużonej Gwarancji Opel FlexCare lub do osiągnięcia przebiegu maksymalnego podanego w Certyfikacie Wydłużonej Gwarancji Opel FlexCare, zależnie od tego, co nastąpi jako pierwsze. Szczegóły programu i inne warianty okresu ochrony przedstawiamy na stronie www.opel.pl / Usługi serwisowe / Wydłużona Gwarancja Opel FlexCare.

Promocja współfinansowana przez Dealerów marki Opel biorących w niej udział. Liczba modeli w promocji ograniczona. Promocja dostępna do wyczerpania zapasów. Samochody na składzie dealerskim mogą zawierać dodatkowe, płatne wyposażenie. Prosimy o potwierdzenie dostępności poszukiwanego modelu u Dealera marki Opel. Dokładny opis całej oferty promocyjnej dostępny jest u Dealerów marki Opel. Ceny promocyjne (rekomendowane ceny detaliczne brutto pomniejszone o rabat wymieniony na pierwszej stronie cennika) dotyczą klientów indywidualnych (detalicznych). Klientów flotowych (firmy i przedsiębiorstwa prowadzące działalność gospodarczą bądź instytucje prowadzące działalność społeczną, zarejestrowane w Polsce i rejestrujące auto na terenie Polski) w sprawie zapytań ofertowych prosimy o kontakt z wybranym Dealerem marki Opel.



Ceny promocyjne*		Essentia	Enjoy	Design Edition	Cosmo
1.4 (100 KM)	M5	47 800	51 500	54 550	59 050
1.4 Turbo (120 KM)	M5	51 650	55 350	58 400	62 900
1.4 Turbo (120 KM) Start/Stop	M5	52 850	56 550	59 600	64 100
1.4 Turbo (120 KM)	A6	–	62 250	65 300	69 800
1.4 Turbo (120 KM) LPGTEC	M5	–	57 350	60 400	64 900
1.4 Turbo (140 KM)	M6	–	59 350	62 400	66 900
1.4 Turbo (140 KM)	A6	–	66 250	69 300	73 800
1.6 CDTI (95 KM) ecoFLEX Start/Stop	M5	60 200	63 900	66 950	71 450
1.6 CDTI (110 KM) Start/Stop	M6	63 500	67 200	70 250	74 750
1.6 CDTI (136 KM) Start/Stop	M6	–	71 600	74 650	79 150

Promocja współfinansowana przez Dealerów marki Opel biorących w niej udział.

* Liczba modeli w promocji ograniczona. Promocja dostępna do wyczerpania zapasów. Samochody na składzie dealerskim mogą zawierać dodatkowe, płatne wyposażenie. Prosimy o potwierdzenie dostępności poszukiwanego modelu u Dealera marki Opel. Dokładny opis całej oferty promocyjnej dostępny jest u Dealerów marki Opel. Ceny promocyjne (rekomendowane ceny detaliczne brutto pomniejszone o rabat wymieniony na pierwszej stronie cennika) dotyczą klientów indywidualnych (detalicznych). Klientów flotowych (firmy i przedsiębiorstwa prowadzące działalność gospodarczą bądź instytucje prowadzące działalność społeczną, zarejestrowane w Polsce i rejestrujące auto na terenie Polski) w sprawie zapytań ofertowych prosimy o kontakt z wybranym Dealerem marki Opel.

Ceny katalogowe		Essentia	Enjoy	Design Edition	Cosmo
1.4 (100 KM)	M5	55 800	59 500	62 550	67 050
1.4 Turbo (120 KM)	M5	59 650	63 350	66 400	70 900
1.4 Turbo (120 KM) Start/Stop	M5	60 850	64 550	67 600	72 100
1.4 Turbo (120 KM)	A6	–	70 250	73 300	77 800
1.4 Turbo (120 KM) LPG	M5	–	68 350	71 400	75 900
1.4 Turbo (140 KM)	M6	–	67 350	70 400	74 900
1.4 Turbo (140 KM)	A6	–	74 250	77 300	81 800
1.6 CDTI (95 KM) ecoFLEX Start/Stop	M6	68 200	71 900	74 950	79 450
1.6 CDTI (110 KM) Start/Stop	M6	71 500	75 200	78 250	82 750
1.6 CDTI (136 KM) Start/Stop	M6	–	79 600	82 650	87 150

Wyposażenie standardowe		Essentia	Enjoy	Design Edition	Cosmo
Tapicerka materiałowa czarna	TALE	S	S	S	-
Układ stabilizacji toru jazdy ESP® z systemem Traction Control	FX3	S	S	S	S
System Hill Start Assist - wspomaganie ruszania na pochyłościach	KB5	S	S	S	S
Przednie poduszki powietrzne kierowcy i pasażera	AK5	S	S	S	S
Klimatyzacja sterowana ręcznie z układem recyrkulacji	C67	S	S	S	-
Radioodtwarzacz CD/MP3 300, 4 głośniki	UYB	S	S	S	S
Elektrycznie sterowane szyby przednie		S	S	S	S
Elektrycznie sterowane i podgrzewane lusterka zewnętrzne	DLW/DG6	S	S	S	S
Zdalnie sterowany centralny zamek		S	S	S	S
Hamulec postojowy sterowany elektrycznie		S	S	S	S
Stalowe obręcze kół 15" (nie dostępne z 1.6 CDTI)	PA7	S/-	-	-	-
Stalowe obręcze kół 16" (w Essentia standard tylko z 1.6 CDTI)	PY3	-/S	S	-	-
System monitorujący ciśnienie w oponach	UJM	S	S	S	S
Tylnie fotele z systemem składania i przesuwania FlexSpace®		S	S	S	S
Fotel kierowcy z regulacją w 6 kierunkach (wzdłużną, wysokości, pochylenia oparcia), fotel pasażera z regulacją w 4 kierunkach (wzdłużną, pochylenia oparcia)	AQ6	S	S	S	S
Kolumna kierownicy regulowana w pionie i poziomie		S	S	S	S
Tylnie drzwi FlexDoors® z elektroniczną blokadą otwarcia w czasie jazdy		S	S	S	S
Uchwyty ISOFIX dla fotelików dziecięcych na tylnych zewnętrznych siedzeniach		S	S	S	S
Zderzaki w kolorze nadwozia		S	S	S	S
Boczne poduszki powietrzne kierowcy i pasażera	AJ7	950	S	S	S
Boczne poduszki powietrzne kierowcy i pasażera oraz kurtynowe poduszki powietrzne w obu rzędach siedzeń	AY0	1 800/P	S	S	S
Aktywne zagłówki foteli przednich (w Essentii dostępne tylko z Pakietem Bezpieczeństwa)	AJF	400	S	S	S
Komputer pokładowy (nie dostępny z 1.4 Turbo LPG)	U68	-	S	S	S
Kieszenie z siatki oraz składane stoliki z tyłu oparcia foteli przednich (nie dostępne z tapicerką skórzaną lub pakietami SR1/SRY)	D7F	-	S	S	S
Przyciski sterowania na kierownicy	UC3	P	S	S	S
Tempomat	K34	-	S	S	S
Kierownica trójramienna pokryta skórą	N34	-	S	S	S
Konsola środkowa FlexRail® z systemem szyn		-	S	S	S
Gniazdko 12V w konsoli środkowej dla drugiego rzędu siedzeń	KD4	-	S	S	S
Obręcze kół ze stopów lekkich 17"	RCQ	-	4 200	S	1 500
Przyciemniane klosze lamp tylnych (nie dostępne ze światłami LED - UGE)	C73	-	-	S	-
Oslona chłodnicy z listwą w kolorze matowym czarnym	V7B	-	-	S	-
Światła do jazdy dziennej w technologii LED	T3S	700	700	S	S
Tapicerka materiałowa z elementami sztucznej skóry, czarna	TALG	-	-	-	S
Klimatyzacja dwustrefowa sterowana elektronicznie z automatycznym czujnikiem recyrkulacji	CJ2	-	1 500/P	1 500/P	S
System Opel OnStar®	UE1	1 950	1 950	1 950	S
Obręcze kół ze stopów lekkich 16"	PWB/RRZ	3 000/2 700	2 700	-	S
Czujniki parkowania, przód i tył	UD5	1 400	1 400/P	1 400/P	S
Chromowana listwa ozdobna wzdłuż dolnej krawędzi okien bocznych	MDC	-	-	-	S
Nakładki ozdobne wewnętrznych progów drzwiowych	B9K6BDE	-	-	-	S
Elektrycznie sterowane szyby tylne	A33	-	750	750	S
Przyciemniane szyby tylne	A14	-	500/P	500/P	S
Reflektory przeciwmgielne	T3U	850	850/P	850/P	S
Podłokietnik fotela kierowcy (mocowany do szyn FlexRail®)	DU3	-	500/P	500/P	S
Wyposażenie dodatkowe					
NADWOZIE					
Lakier metaliczny/perłowy/opalizujący/brylantowy		2 100	2 100	2 100	2 100
Dach w kolorze czarnym (tylko z wybranymi lakierami)		-	-	500/P	-
Panoramiczne okno dachowe z roletą sterowaną elektrycznie	CFD	-	2 950	2 950	2 950
Bagażnik rowerowy zintegrowany w tylnym zderzaku FlexFix® (nie dostępny z 1.4 Turbo LPG)	D8G	-	3 200	3 200	3 200
Strukturalne, stalowe obręcze kół 16"	QN1	-	700/P	-	-
Obręcze kół ze stopów lekkich, dwubarwne 18"	RT1/RQJ	-	-	2 000	3 500
Zapassowe koło dojazdowe	N65	400	400/P	400/P	400/P
Światła tylne w technologii LED	UGE	-	1 000	1 000	1 000
WNĘTRZE					
Przednie fotele sportowe z aktywnymi zagłówkami. Fotel kierowcy AGR z regulacją w 8 kierunkach (wzdłużną, wysokości, nachylenia siedziska, pochylenia oparcia), regulacją długości siedziska, elektryczną regulacją odcinka lędźwiowego.	SR1	-	1 600	1 600	1 600
Przednie fotele sportowe z aktywnymi zagłówkami. Fotele kierowcy i pasażera AGR z regulacją w 8 kierunkach (wzdłużną, wysokości, nachylenia siedziska, pochylenia oparcia), regulacją długości siedziska, elektryczną regulacją odcinka lędźwiowego.	SRY	-	2 100	2 100	2 100
Gniazdko 12V w przedziale bagażowym	KC8	-	100	100	100

Wyposażenie dodatkowe (cd.)		Essentia	Enjoy	Design Edition	Cosmo
Pakiet dla palących (popielniczka i zapalniczka)	DT4	50	50	50	50
Radioodtwarzacz CD 400	UYN	1 400	1 400/P	1 400/P	1 400
Zawiera: 6 głośników, wyświetlacz graficzny wskaźników kierowcy, Radioodtwarzacz CD 400 Plus z łączami Bluetooth®, USB, AUX-in.					
Zawiera: 6 głośników, wyświetlacz graficzny wskaźników kierowcy, przyciski sterowania na kierownicy (Essentia).	UNM	2 550	2 350	2 350	2 350
System multimedialny CD600 IntelliLink z łączami Bluetooth®, USB, AUX-in. Zawiera: 6 głośników, wyświetlacz kolorowy 7", wyświetlacz graficzny wskaźników kierowcy, przyciski sterowania na kierownicy (Essentia).	UFW	3 200	3 000/P	3 000/P	3 000
System multimedialny NAVI 650 IntelliLink z nawigacją 2D i łączami Bluetooth®, USB, AUX-in. Zawiera: 6 głośników, wyświetlacz graficzny wskaźników kierowcy, wyświetlacz kolorowy 7", mapy regionu (Europa Wschodnia i Rosja), komunikaty w języku polskim, przyciski sterowania na kierownicy (Essentia).	UJR	4 400	4 200	4 200	4 200
System multimedialny NAVI 950 IntelliLink z nawigacją 3D i łączami Bluetooth®, USB, AUX-in. Zawiera: 6 głośników, wyświetlacz graficzny wskaźników kierowcy, wyświetlacz kolorowy 7", mapy Europy, komunikaty w języku polskim.	Y3I	–	5 150	5 150	5 150
Tuner cyfrowy DAB (tylko z systemami IntelliLink)	U4D	950	950	950	950
BEZPIECZEŃSTWO I UKŁADY WSPOMAGAJĄCE KIEROWCĘ					
Adaptacyjne reflektory halogenowe AFL	T95	–	2 200	1 500	1 500
Czujnik parkowania z tyłu	UD7	1 000	1 000	1 000	–
Kamera cofania (wymaga kolorowych wyświetlaczy 7" oraz czujników parkowania UD5/UD7)	UVC	1 000	1 000	1 000	1 000
Alarm	UTJ	–	1 600	1 600	1 600
PAKIETY WYPOSAŻENIA DODATKOWEGO					
Pakiet Enjoy „Parkuj i Jedź”					
Przyciemniane szyby boczne tylne oraz szyba drzwi bagażnika. Klimatyzacja sterowana elektronicznie, dwustrefowa. Podłokietnik fotela kierowcy (mocowany do szyn FlexRail®). Reflektory przeciwmgielne. Czujniki parkowania, przód i tył. Kamera cofania. System multimedialny CD 600 IntelliLink. Strukturalne, stalowe obręcze kół 16".	LPJF	–	6 000	–	–
Pakiet Design Edition „Parkuj i Jedź”					
Przyciemniane szyby boczne tylne oraz szyba drzwi bagażnika. Klimatyzacja sterowana elektronicznie, dwustrefowa. Podłokietnik fotela kierowcy (mocowany do szyn FlexRail®). Reflektory przeciwmgielne. Czujniki parkowania, przód i tył. Kamera cofania. System multimedialny CD 600 IntelliLink.	LPJF	–	–	5 700	–
Pakiet Cosmo „Parkuj i Jedź”					
Kamera cofania. System multimedialny CD 600 IntelliLink.	LPJi	–	–	–	2 900
Pakiet Bezpieczeństwa					
Boczne poduszki powietrzne kierowcy i pasażera oraz kurtynowe poduszki powietrzne w obu rzędach siedzeń. Napinacze pirotechniczne przednich pasów bezpieczeństwa. System przypominania o zapięciu pasów bezpieczeństwa na fotelu pasażera i tylnej kanapie.	V4o	1 900	–	–	–
Pakiet Enjoy Upgrade					
Przyciemniane szyby boczne tylne oraz szyba drzwi bagażnika. Klimatyzacja sterowana elektronicznie, dwustrefowa. Radioodtwarzacz CD 400. Podłokietnik fotela kierowcy (mocowany do szyn FlexRail®). Reflektory przeciwmgielne. Strukturalne, stalowe obręcze kół 16".	LPJG	–	3 800	–	–
Pakiet Design Edition Upgrade					
Przyciemniane szyby boczne tylne oraz szyba drzwi bagażnika. Klimatyzacja sterowana elektronicznie, dwustrefowa. Radioodtwarzacz CD 400. Podłokietnik fotela kierowcy (mocowany do szyn FlexRail®). Reflektory przeciwmgielne.	LPJG	–	–	3 250	–
Pakiet Dobrej Widoczności					
Czujnik deszczu. Światłoczułe lustro wewnętrzne. Automatyczne sterowanie światłami z czujnikiem oświetlenia (tunelowym).	oCP	–	700	700	700
Pakiet Zimowy					
Podgrzewana kierownica trójramienna pokryta skórą z przyciskami sterowania. Podgrzewane fotele przednie.	oBL	–	1 150	1 150	1 150
Pakiet stylizacji nadwozia					
Przyciemniane szyby boczne tylne oraz szyba drzwi bagażnika. Lakierowane na czarno obudowy lusterek zewnętrznych. Dach w kolorze czarnym.	WFP	–	–	600	–

S – wyposażenie standardowe wersji

P – opcja wyposażenia dostępna w pakietach lub w ramach innych elementów wyposażenia

Dane techniczne silników

	1.4 Twinport Ecotec	1.4 Turbo Ecotec (S/S)	1.4 Turbo LPG Ecotec	1.4 Turbo Ecotec	1.6 CDTI Ecotec ecoFLEX S/S	1.6 CDTI Ecotec S/S	1.6 CDTI Ecotec S/S
Typ silnika	benzynowy	benzynowy	benzynowy /LPG	benzynowy	turbodiesel	turbodiesel	turbodiesel
Skrzynie biegów	5-biegowa manualna	5-biegowa manualna / 6-biegowa automatyczna	5-biegowa manualna	6-biegowa manualna / 6-biegowa automatyczna	6-biegowa manualna	6-biegowa manualna	6-biegowa manualna
Pojemność skokowa, cm ³	1 398	1 364	1 364	1 364	1 598	1 598	1 598
Moc maks., kW (KM) przy obr/min	74 (100) 6 000	88 (120) M5: 4 800–6 000 A6: 4 200–6 000	88 (120) 4 800–6 000	103 (140) 4 900–6 000	70 (95) 3 500	81 (110) 3 500	100 (136) 3 500–4 000
Maks. moment obr., Nm przy obr/min	130 4 000	M5: 175 1 750–4 800 A6: 200 1 850–4 200	175 1 750–4 800	200 1 850–4 900	280 1 500–1 750	300 1 750–2 000	320 2 000
Prędkość maks., km/h	177	188/185	188	196/193	174	185	197
Przyspieszenie 0-100 km/h, s	14,0	11,3/11,9	11,5/11,8	10,1/11,1	13,8	12,5	9,9
Zużycie paliwa, cykl mieszany, l/100 km ¹	6,0	5,4 ² –5,9/7,1	5,9/7,4	6,3/7,1	4,0	4,0	4,4
Emisja CO ₂ , cykl mieszany, g/km ¹	140	127 ² –139/166	139/121	149/166	105	105	116

¹ Wszystkie informacje są aktualne w momencie publikacji materiału. General Motors Poland Sp. z o.o. oraz Dealerzy marki Opel zastrzegają sobie prawo do zmian specyfikacji produktów. Indywidualne uzgodnienie właściwości, ceny oraz specyfikacji technicznej pojazdu następuje w umowie sprzedaży pojazdu zawieranej z Dealerem marki Opel. Wszystkie dane dotyczą modeli podstawowych z wyposażeniem seryjnym. Wartości zużycia paliwa i emisji spalin dla silników spełniających normę Euro 6 zostały określone zgodnie z Rozporządzeniem (WE) nr 715/2007 Parlamentu Europejskiego i Rady oraz Rozporządzeniem Komisji (WE) nr 692/2008, na podstawie oficjalnych testów w warunkach laboratoryjnych. Rzeczywiste wartości mogą różnić się od podanych w zależności od zachowania kierowcy, warunków atmosferycznych, nawierzchni, jak i innych czynników natury nietechnicznej. Dodatkowe wyposażenie może spowodować wyższe spalanie i emisję CO₂, zwiększenie masy własnej pojazdu, a co za tym idzie nacisku na osie i jednocześnie ograniczenie ładowności pojazdu i dopuszczalnej masy całkowitej przyczepy. Może również prowadzić do zmniejszenia maksymalnej prędkości i uzyskiwanych przyspieszeń. Zmierzone osiągi dotyczą pojazdu z kierowcą o masie 75 kg i obciążeniem 125 kg.

² Niższa wartość dla silnika z systemem Start/Stop.

Wymiary, masy, pojemności

Nadwozie

Długość całkowita/z hakiem/z FlexFix: 4 300 / 4 418 / 4 831 mm [B/C/D]

Wysokość całkowita (bez obciążenia): 1 615 mm [L]

Szerokość ze złożonymi/rozłożonymi lusterkami: 1 912 / 1 994 mm [J/K]

Rozstaw osi: 2 644 mm [A]

Rozstaw kół przód/tył: 1 418 / 1 439 mm [H/I]

Bagażnik (wg ECE)

Pojemność bez składania siedzeń: 397 litrów

Pojemność po złożeniu siedzeń (do dachu): 1 496 litrów

Minimalna szerokość: 1 038 mm

Długość podłogi bez składania siedzeń: 815 mm

Długość podłogi po złożeniu siedzeń: 1 642 mm

Masy (wg ECE)

Masa własna (w zależności od wersji): 1 286 – 1 658 kg

Dopuszczalna masa całkowita (w zależności od wersji): 1 785 – 2 070 kg

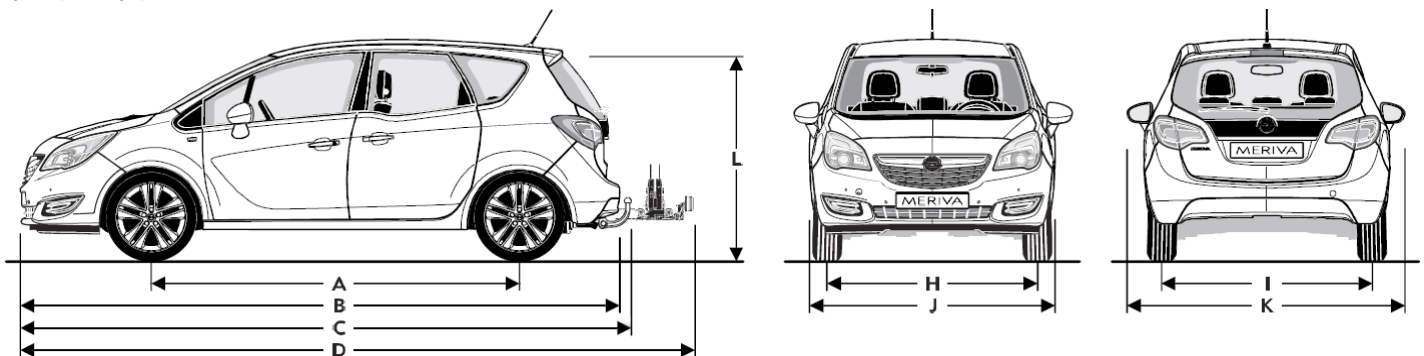
Ładowność (w zależności od wersji): 332 – 557 kg

Dopuszczalne obciążenie dachu: 60 kg

Średnica zawracania

Między krawężnikami: 11,2 m

Między ścianami: 11,6 m



Uwaga – niniejsza publikacja jest wyciągiem z pełnego cennika, a dostępność niektórych elementów wyposażenia może być ograniczona lub też uzależniona od zamówienia opcji dodatkowych. Szczegółowych wyjaśnień udziela Dealer marki Opel. Złożone opcje wyposażenia dodatkowego, które składają się z kilku połączonych elementów (np. reflektory AFL zawierają światła do jazdy diennej LED), mogą zawierać w swoim opisie również te elementy, które stanowią już wyposażenie standardowe wyższej wersji wyposażeniowej danego modelu. Każdy element i pakiet wyposażenia jest oznaczony kodem fabrycznym (np. „UVC”, co tu oznacza kamerę cofania). Oznaczenia te znajdują się w drugiej kolumnie tabeli.

Wszystkie ceny zawarte w niniejszym cenniku są rekomendowanymi cenami detalicznymi brutto, zawierającymi opłatę za transport samochodu, podatek VAT oraz podatek akcyzowy zależny od typu homologacji i od pojemności silnika. Rekomendowane ceny detaliczne brutto w przypadku specjalnego wyposażenia będą ważne jedynie wtedy, gdy wyposażenie to zostanie zamówione jednocześnie z danym modelem pojazdu. Podane ceny obowiązują dla modeli w lakierach bazowych – inne rodzaje lakierów dostępne są za dopłatą. Powyższe ceny mogą bez uprzedzenia ulec zmianom w zależności od zmiany cen wprowadzonych przez producenta, jak również zmian w podatkach i przepisach celnych. Niniejszy cennik nieważna wszystkie uprzednio publikowane cenniki, które niniejszym przestają obowiązywać. Przedstawione informacje są aktualne w chwili ukazania się niniejszej publikacji. Producent zastrzega sobie w każdej chwili prawo do zmian zarówno w zakresie oferowanych modeli, ich kolorów, budowy i wyposażenia. Niniejszy cennik nie stanowi oferty w rozumieniu prawa i jest publikowany jedynie dla celów informacyjnych bez żadnej odpowiedzialności. Informacje dotyczące dostępności prezentowanych modeli oraz aktualnych cen detalicznych można uzyskać u Dealera marki Opel. Informacje na temat złomowania samochodów, przydatności do odzysku i recyklingu są dostępne pod adresem internetowym www.opel.pl.

General Motors Poland, Warszawa, 1 stycznia 2017 r.