

CORSA 3D z rabatem do:

6 000 zł¹



CENNIK

OPEL CORSA 3D.

Rok produkcji 2016 / Rok modelowy 2016.



AKTUALNA PROMOCJA

- Promocyjny rabat do 6 000 zł¹
- Fabryczna instalacja LPG dla silnika 1.4 90 KM za dopłatą 3 000 zł
- Promocyjny „Opel Kredyt” 4x25% lub 50/50
- Wydłużona Gwarancja Opel FlexCare 2+2 lata/limit 60 000 km za 799 zł²

¹ Maksymalna wysokość rabatu obowiązuje na modele z silnikiem 1.4 (90 KM) LPGTEC i dotyczy ograniczonej liczby samochodów.

² Program ochrony pogwarancyjnej pojazdu oferowany i obsługiwany przez Dealerów marki Opel po wygaśnięciu okresu gwarancji o zakresie tożsamym z gwarancją, oferowany odpłatnie na okres podany w Certyfikacie Wydłużonej Gwarancji Opel FlexCare lub do osiągnięcia przebiegu maksymalnego podanego w Certyfikacie Wydłużonej Gwarancji Opel FlexCare, zależnie od tego, co nastąpi jako pierwsze. Szczegóły programu i inne warianty okresu ochrony przedstawiamy na stronie www.opel.pl / Usługi serwisowe / Wydłużona Gwarancja Opel FlexCare.

Liczba modeli w promocji ograniczona. Promocja dostępna do wyczerpania zapasów. Samochody na składzie dealerskim mogą zawierać dodatkowe, płatne wyposażenie. Prosimy o potwierdzenie dostępności poszukiwanego modelu u Dealera marki Opel. Dokładny opis całej oferty promocyjnej dostępny jest u Dealerów marki Opel. Ceny promocyjne (rekomendowane ceny detaliczne brutto pomniejszone o rabat wymieniony na pierwszej stronie cennika) dotyczą klientów indywidualnych (detalicznych). Klientów flotowych (firmy i przedsiębiorstwa prowadzące działalność gospodarczą bądź instytucje prowadzące działalność społeczną, zarejestrowane w Polsce i rejestrujące auto na terenie Polski) w sprawie zapytań ofertowych prosimy o kontakt z wybranym Dealerem marki Opel.

Cennik – Opel Corsa 3-drzwiowy
Rok produkcji 2016, rok modelowy 2016



Ceny promocyjne*		Essentia	Enjoy	Color Edition	Cosmo
1.2 (70 KM)	M5	37 600	41 950	47 050	52 650
1.4 (75 KM)	M5	38 500	42 850	47 950	53 550
1.4 (90 KM)	M5	–	44 750	49 850	55 450
1.4 (90 KM) Start/Stop	M5	–	45 950	51 050	56 650
1.4 (90 KM) Start/Stop	MA5	–	49 450	54 550	60 150
1.4 (90 KM) LPGTEC	M5	–	47 750	52 850	58 450
1.4 (90 KM)	A6	–	51 750	56 850	62 450
1.0 Turbo (90 KM) Start/Stop	M6	–	51 450	56 550	62 150
1.4 Turbo (100 KM) Start/Stop	M6	–	48 450	53 550	59 150
1.0 Turbo (115 KM) Start/Stop	M6	–	53 450	58 550	64 150
1.3 CDTI (75 KM) Start/Stop	M5	52 500	56 850	61 950	67 550
1.3 CDTI (95 KM) Start/Stop	M5	–	58 250	63 350	68 950

Ceny katalogowe		Essentia	Enjoy	Color Edition	Cosmo
1.2 (70 KM)	M5	41 600	45 950	51 050	56 650
1.4 (75 KM)	M5	42 500	46 850	51 950	57 550
1.4 (90 KM)	M5	–	48 750	53 850	59 450
1.4 (90 KM) Start/Stop	M5	–	49 950	55 050	60 650
1.4 (90 KM) Start/Stop	MA5	–	53 450	58 550	64 150
1.4 (90 KM) LPGTEC	M5	–	53 750	58 850	64 450
1.4 (90 KM)	A6	–	55 750	60 850	66 450
1.0 Turbo (90 KM) Start/Stop	M6	–	55 450	60 550	66 150
1.4 Turbo (100 KM) Start/Stop	M6	–	52 450	57 550	63 150
1.0 Turbo (115 KM) Start/Stop	M6	–	57 450	62 550	68 150
1.3 CDTI (75 KM) Start/Stop	M5	56 500	60 850	65 950	71 550
1.3 CDTI (95 KM) Start/Stop	M5	–	62 250	67 350	72 950

* Liczba modeli w promocji ograniczona. Promocja dostępna do wyczerpania zapasów. Samochody na składzie dealerskim mogą zawierać dodatkowe, płatne wyposażenie. Prosimy o potwierdzenie dostępności poszukiwanego modelu u Dealera marki Opel. Dokładny opis całej oferty promocyjnej dostępny jest u Dealerów marki Opel. Ceny promocyjne (rekomendowane ceny detaliczne brutto pomniejszone o rabat wymieniony na pierwszej stronie cennika) dotyczą klientów indywidualnych (detalicznych). Klientów flotowych (firmy i przedsiębiorstwa prowadzące działalność gospodarczą bądź instytucje prowadzące działalność społeczną, zarejestrowane w Polsce i rejestrujące auto na terenie Polski) w sprawie zapytań ofertowych prosimy o kontakt z wybranym Dealerem marki Opel.

Wyposażenie standardowe		Essentia	Enjoy	Color Edition	Cosmo
Układ stabilizacji toru jazdy ESP® z systemem Traction Control	FZ3	S	S	S	S
Układ wspomagający ruszanie na pochyłościach HSA	KB5	S	S	S	S
System monitorowania ciśnienia w oponach	UJM	S	S	S	S
Tryb City wspomagania układu kierowniczego (nieдоступny przy zamówieniu kamery Opel Eye)	---	S	S	S	S
Przednie i boczne poduszki powietrzne kierowcy i pasażera oraz kurtynowe poduszki w obu rzędach	AYC	S	S	S	S
Elektrycznie sterowane szyby przednie	AXG+AEF	S	S	S	S
Zdalnie sterowany centralny zamek	AU3	S	S	S	S
Elektrycznie sterowane lusterka zewnętrzne w kolorze nadwozia, wsporniki lusterek czarne	CMSA	S	S	S	-
Obciążenie kół stalowe 14" – silniki benzynowe, silnik diesla – 15"	RRB/RRL	S	-	-	-
Fotele przednie komfortowe	A51	S	S	-	S
Kolumna kierownicy regulowana w pionie i poziomie	N37	S	S	S	S
Światła do jazdy dziennej	T3Z	S	S	S	-
Klimatyzacja sterowana ręcznie	C60	3 300/P	S	S	-
Radioodbiornik R3.0: 4 głośniki, złącze AUX-in	UM7	1 500/P	S	-	-
Regulacja wysokości fotela kierowcy	AH3	300	S	S	S
Czarna folia na słupkach B (dla jasnych kolorów nadwozia)	BW7	-	S	S	S
Klamki zewnętrzne w kolorze nadwozia	D75	-	S	S	-
Obciążenie kół stalowe 15"	RRL	-	S	-	-
Tapicerka materiałowa, czarna w żółtą lub szarą kratkę (Network) albo czarna z niebieskim wzorem (Cityscape)	TANQ/TANR/	-	-	S	-
Fotele przednie sportowe	AE4	-	-	S	-
Oparcie tylnej kanapy dzielone w proporcji 60/40	AM9	400	400	S	S
Radioodtworacz CD 3.0 BT: 6 głośników, łączna Bluetooth®, AUX-in, USB (tylko z kierownicą N34)	UH7	2 500	1 000	S	S
Komputer pokładowy	U68	500	500	S	S
Kierownica trójramienna pokryta skórą z przyciskami sterowania, tempomat	N34	650	500	S	S
Lampki do czytania z przodu	C95	150	150	S	S
Reflektory przeciwmgielne	CLF1	750	750/P	S	-
Obciążenie kół ze stopów lekkich 16"	RRZ	-	-	S	-
Tapicerka materiałowa wytłaczana, łączona Embossed/Maroccana, czarna	TANT	-	-	-	S
Elektrycznie sterowane i podgrzewane lusterka zewnętrzne w kolorze nadwozia	CMSL	400	400	400	S
System Opel OnStar® (w wersji Essentia tylko z systemem audio UM7/UH7/ioA)	UE1	1 950	1 950	1 950	S
Klimatyzacja sterowana elektronicznie, jednostrefowa	C68	4 900	1 600/P	1 600/P	S
Monochromatyczny wyświetlacz graficzny z białym podświetleniem między wskaźnikami	UDC	150/P	150/P	150/P	S
Ozdobne nakładki wewnętrznych progów drzwiowych	B9K	-	-	-	S
Klamki zewnętrzne w kolorze nadwozia z listwami w kolorze srebrnym	D7B	-	-	-	S
Reflektory biksenonowe z funkcją statycznego doświetlenia zakrętów i światłami do jazdy dziennej LED	T4F	-	3 150	3 150	S
Reflektory przeciwmgielne z chromowanymi elementami ozdobnymi	CFL2	-	-	200	S
Obciążenie kół ze stopów lekkich 15", silniki 1.0 Turbo 90 KM i 1.3 CDTI 95 KM – 16"	RRK/WQS	-	-	-	S
Czujniki parkowania z tyłu	UD7	1 000	1 000	1 000/P	S
Wyposażenie dodatkowe					
NADWOZIE					
Lakier brylantowy czerwony	---	700	700	700	700
Lakier metaliczny/perłowy	---	1 800	1 800	1 800	1 800
Panoramiczne okno dachowe	CF5	2 950	2 950	2 950	2 950
Przyciemniane szyby tylna oraz boczne tylne	AKo	650	650/P	650/P	650/P
Światła do jazdy dziennej LED	CHSB	650	650	650	-
Bagażnik rowerowy zintegrowany w tylnym zderzaku FlexFix® (nieдоступny z LPG)	D8G	2 500	2 500	2 500	2 500
Obciążenie kół strukturalne stalowe 15"	SKJ	1 350	1 000	-	-
Obciążenie kół ze stopów lekkich 15"	RRK	-	2 000	-	S
Obciążenie kół ze stopów lekkich 16"	RRZ/WQS	3 350	3 000/P	S/P	1 000
Obciążenie kół ze stopów lekkich 17"	RSB/RTN	-	4 750	1 750	2 750
Koło zapasowe pełnowymiarowe 14" lub 15" (dostępność zależna od wybranych obręczy kół, nieдоступne z LPG)	QQ5	250	250	-	250
Koło zapasowe dojazdowe 16" (dostępność zależna od wybranych obręczy kół, nieдоступne z LPG)	N65	200	200	200	200
WNĘTRZE					
Tapicerka materiałowa wytłaczana, łączona Embossed/Maroccana, szara	TANU	-	-	-	300
Kolorowy panel dekoracyjny (dostępność zależna od wersji, tapicerki i koloru nadwozia)	-	-	200	200	-
Gałka dźwigni zmiany biegów i uchwyt hamulca ręcznego w kolorze żółtym Sunny Melon	CJS	-	-	350	-
Regulacja wysokości fotela pasażera	AG6	300	300	300	300
Podwójna podłoga bagażnika	D7E	150	150	150	150
System IntelliLink: kolorowy wyświetlacz dotykowy 6,95", 6 głośników, łączna Bluetooth®, USB (tylko z kierownicą N34)	ioA	4 000	2 500	1 500/P	1 500/P
Tuner radia cyfrowego DAB/DAB+/DMB-R (tylko z systemem audio)	U2Q	950	950	950	950
BEZPIECZEŃSTWO I UKŁADY WSPOMAGAJĄCE KIEROWCĘ					
Podgrzewana szyba przednia (tylko z lampkami do czytania C95)	C50	550	550	550	550
Kamera cofania (tylko z systemem IntelliLink ioA i jednym z systemów parkowania UD7/UD5/UFQ)	UVC	1 200	1 200	1 200	1 200
Czujniki parkowania z przodu i z tyłu	UD5	1 700	1 700	1 700	700
Zaawansowany system wspomagania parkowania APA2z układem ostrzegania o pojeździe w martwym polu SBSA	UFQ	2 500	2 500	2 500/P	1 500/P

Wypożyczenie dodatkowe (cd.)		Essentia	Enjoy	Color Edition	Cosmo
PAKIETY WYPOŻYCZENIA DODATKOWEGO					
Pakiet Essentia Plus					
Klimatyzacja sterowana ręcznie, radiodbiornik R3.0	LP68	4 300	–	–	–
Pakiet Enjoy Plus					
Klimatyzacja sterowana elektronicznie, przyciemniane szyby tylna oraz boczne tylne, reflektory przeciwmgielne	LPIG	–	2 200	–	–
Pakiet Color Edition Plus					
Klimatyzacja sterowana elektronicznie, przyciemniane szyby tylna oraz boczne tylne, czujniki parkowania z tyłu	LPIG	–	–	2 200	–
Pakiet Techno Cosmo					
System IntelliLink z kolorowym wyświetlaczem dotykowym 6,95", zaawansowany system wspomagania parkowania APA2 z układem ostrzegania o pojeździe w martwym polu SBSA, przyciemniane szyby tylna oraz boczne tylne	LPIH	–	–	–	2 550
Pakiet Techno Color Edition					
System IntelliLink z kolorowym wyświetlaczem dotykowym 6,95", monochromatyczny wyświetlacz graficzny z białym podświetleniem między wskaźnikami, zaawansowany system wspomagania parkowania APA2 z układem ostrzegania o pojeździe w martwym polu SBSA	LPIH	–	–	2 900	–
Pakiet Dobrej Widoczności					
Czujnik deszczu, światłoczułe lusterko wewnętrzne, system automatycznego sterowania światłami z czujnikiem oświetlenia (tunelowym).	oCP	700	700	700	700
Pakiet Asystent Kierowcy 1 (nieдоступny z reflektorami bixenonowymi)					
Lusterko wewnętrzne światłoczułe, kamera Opel Eye: systemy pomiaru odległości od pojazdu poprzedzającego, ostrzegania przed kolizją i o niezamierzonej zmianie pasa ruchu oraz rozpoznawania znaków drogowych.	oBG	2 500	2 500	2 500	–
Pakiet Asystent Kierowcy 2 (tylko z reflektorami bixenonowymi)					
Lusterko wewnętrzne światłoczułe, automatyczne sterowanie światłami drogowymi, kamera Opel Eye: systemy pomiaru odległości od pojazdu poprzedzającego, ostrzegania przed kolizją i o niezamierzonej zmianie pasa ruchu oraz rozpoznawania znaków drogowych.	oBE	–	2 900	2 900	2 900
Pakiet Zimowy					
Podgrzewane fotele przednie, podgrzewane koło kierownicy	oBL	1 750	1 750	1 750	1 750
Pakiet Black Line (dostępny z wybranymi kolorami nadwozia)					
Czarne pasy z folii na dachu, masce i tylnej klapie, czarna listwa osłony chłodnicy, obręcze kół ze stopów lekkich 16" czarne, czarne lusterka zewnętrzne	XYA4	–	4 550	1 550	–
Pakiet White Line (dostępny z wybranymi kolorami nadwozia)					
Białe pasy z folii na dachu, masce i tylnej klapie, biała listwa osłony chłodnicy, obręcze kół ze stopów lekkich 16" białe, białe lusterka zewnętrzne	XYA5	–	4 550	1 550	–
Pakiet Switched Colors Line (dostępny tylko z białym kolorem nadwozia)					
Białe pasy z folii na czarnym dachu, czarne na masce i tylnej klapie, czarna listwa osłony chłodnicy, dach w kolorze Carbon Flash, obręcze kół ze stopów lekkich 16" czarne, czarne lusterka zewnętrzne	XYA6	–	–	1 550	–
Pakiet Black Roof					
Dach w kolorze Carbon Flash, czarna listwa osłony chłodnicy, obręcze kół ze stopów lekkich 16" czarne, czarne lusterka zewnętrzne, przyciemniane szyby tylna oraz boczne tylne, aluminiowe nakładki na pedały, sportowa, widoczna końcówka rury wydechowej	XYA3	–	–	1 650	–

S – wyposażenie standardowe wersji

P – opcja wyposażenia dostępna w pakietach lub w ramach innych elementów wyposażenia



Pakiet White Line

Pakiet Switched Colors Line

Pakiet Black Line



Czarne pasy z folii na masce, czarna listwa osłony chłodnicy, obręcze kół ze stopów lekkich 16" czarne

Pakiet Black Roof
Dach w kolorze Carbon Flash



Dane techniczne silników

	1.2 Twinport	1.4 Twinport	1.4 Twinport (Start/Stop)	1.4 Twinport LPGTEC	1.0 Turbo Start/Stop	1.4 Turbo Start/Stop	1.0 Turbo Start/Stop	1.3 CDTI Start/Stop	1.3 CDTI Start/Stop
Typ silnika	benzynowy	benzynowy	benzynowy	benzynowy/LPG	benzynowy	benzynowy	benzynowy	turbodiesel	turbodiesel
Skrzynie biegów	5-biegowa manualna	5-biegowa manualna	5-biegowa manualna /zautomatyzowana /6-bieg. automatyczna	5-biegowa manualna	6-biegowa manualna	6-biegowa manualna	6-biegowa manualna	5-biegowa manualna	5-biegowa manualna
Pojemność skokowa, cm ³	1 229	1 398	1 398	1 398	999	1 364	999	1 248	1 248
Moc maks., KM przy obr./min	70 5 600	75 4 200–6 000	90 6 000	90 6 000	90 3 700–6 000	100 3 500–6 000	115 5 000–6 000	75 3 750	95 3 750
Maks. moment obrot., Nm przy obr./min	115 4 000	130 4 000	130 4 000	124 4 000	170 1 800–3 700	200 1 850–3 500	170 1 800–4 500	190 1 500–2 500	190 1 500–3 500
Prędkość maksymalna, km/h	162	167	175/175 /170	175	180	185	195	164	182
Przyspieszenie 0-100 km/h, s	16,0	14,0	13,2/13,9/13,9	13,9	11,9	11,0	10,3	14,8	11,9
Zużycie paliwa, cykl mieszany, l/100 km*	5,4	5,2	5,0** -5,2/4,8/5,9	benzyna: 5,6 LPG: 7,0	4,3	5,2	5,2	3,7-3,8	3,3
Emisja CO ₂ , cykl mieszany, g/km*	126	120	117** -121/112/137	benzyna: 129 LPG: 114	102	122	120	98-101	87

* Wszystkie informacje są aktualne w momencie publikacji materiału. General Motors Poland Sp. z o.o. oraz Dealerzy marki Opel zastrzegają sobie prawo do zmian specyfikacji produktów. Indywidualne uzgodnienie właściwości, ceny oraz specyfikacji technicznej pojazdu następuje w umowie sprzedaży pojazdu zawieranej z Dealerem marki Opel. Wszystkie dane dotyczą modeli podstawowych z wyposażeniem seryjnym. Wartości zużycia paliwa i emisji spalin dla silników spełniających normę Euro 6 zostały określone zgodnie z Rozporządzeniem (WE) nr 715/2007 Parlamentu Europejskiego i Rady oraz Rozporządzeniem Komisji (WE) nr 692/2008, na podstawie oficjalnych testów w warunkach laboratoryjnych. Rzeczywiste wartości mogą różnić się od podanych w zależności od zachowania kierowcy, warunków atmosferycznych, nawierzchni, jak i innych czynników natury nietechnicznej. Dodatkowe wyposażenie może spowodować wyższe spalanie i emisję CO₂, zwiększenie masy własnej pojazdu, a co za tym idzie nacisku na osie i jednoczesne ograniczenie ładowności pojazdu i dopuszczalnej masy całkowitej przyczepy. Może również prowadzić do zmniejszenia maksymalnej prędkości i uzyskiwanych przyspieszeń. Zmierzone osiągi dotyczą pojazdu z kierowcą o masie 75 kg i obciążeniem 125 kg.

** Niższe wartości dotyczą silnika wyposażonego w system Start/Stop.

Wymiary, masy, pojemności

Bagażnik (wg ECE)

Pojemność bez składania siedzeń: 265 litrów

Pojemność po złożeniu siedzeń (do dachu): 1 090 litrów

Szerokość między nadkolami: 944 mm

Długość podłogi bez składania siedzeń: 705 mm

Długość podłogi po złożeniu siedzeń: 1 372 mm

Masy (wg ECE)

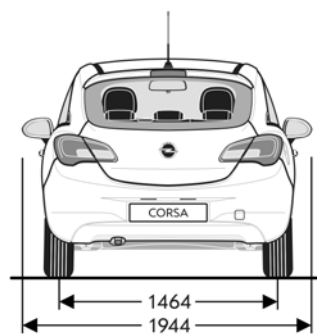
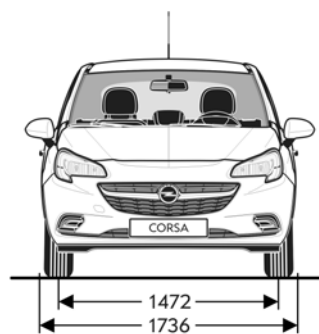
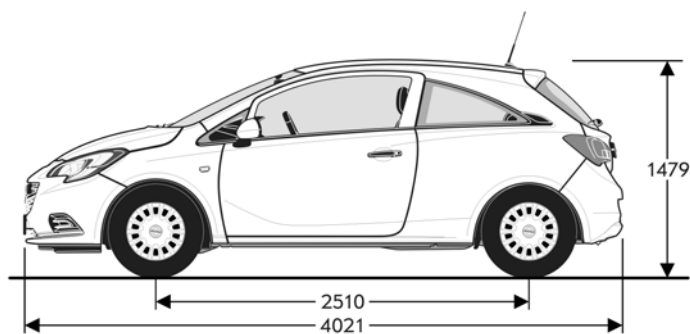
Masa własna (w zależności od wersji): 1 045 – 1 139 kg

Dopuszczalna masa całkowita (w zależności od wersji): 1 575 – 1 680 kg

Ładowność (w zależności od wersji): 444 - 472 kg

Średnica zawracania

Między ścianami: 11,0 m



Uwaga – niniejsza publikacja jest wyciągiem z pełnego cennika, a dostępność niektórych elementów wyposażenia może być ograniczona lub też uzależniona od zamówienia opcji dodatkowych. Szczegółowych wyjaśnień udziela Dealer marki Opel. Złożone opcje wyposażenia dodatkowego, które składają się z kilku połączonych elementów (np. koło zapasowe zawiera również podnośnik i klucz do kół), mogą zawierać w swoim opisie również te elementy, które stanowią już wyposażenie standardowe wyższej wersji wyposażeniowej danego modelu. Każdy element i pakiet wyposażenia jest oznaczony kodem fabrycznym (np. „T4F”, co tu oznacza reflektory biksenonowe). Oznaczenia te znajdują się w drugiej kolumnie tabeli.

Wszystkie ceny zawarte w niniejszym cenniku są rekomendowanymi cenami detalicznymi brutto, zawierającymi opłatę za transport samochodu, podatek VAT oraz podatek akcyzowy zależny od typu homologacji i od pojemności silnika. Rekomendowane ceny detaliczne brutto w przypadku specjalnego wyposażenia będą ważne jedynie wtedy, gdy wyposażenie to zostanie zamówione jednocześnie z danym modelem pojazdu. Podane ceny obowiązują dla modeli w lakierach bazowych – inne rodzaje lakierów dostępne są za dopłatą. Powyższe ceny mogą bez uprzedzenia ulec zmianom w zależności od zmiany cen wprowadzonych przez producenta, jak również zmian w podatkach i przepisach celnych. Niniejszy cennik unieważnia wszystkie uprzednio publikowane cenniki, które niniejszym przestają obowiązywać. Przedstawione informacje są aktualne w chwili ukazania się niniejszej publikacji. Producent zastrzega sobie w każdej chwili prawo do zmian zarówno w zakresie oferowanych modeli, ich kolorów, budowy i wyposażenia. Niniejszy cennik nie stanowi oferty w rozumieniu prawa i jest publikowany jedynie dla celów informacyjnych bez żadnej odpowiedzialności. Informacje dotyczące dostępności prezentowanych modeli oraz aktualnych cen detalicznych można uzyskać u Dealera marki Opel. Informacje na temat złomowania samochodów, przydatności do odzysku i recyklingu są dostępne pod adresem internetowym www.opel.pl

General Motors Poland, Warszawa, 1 września 2016 r.

SUPERPROMOCJA 2016



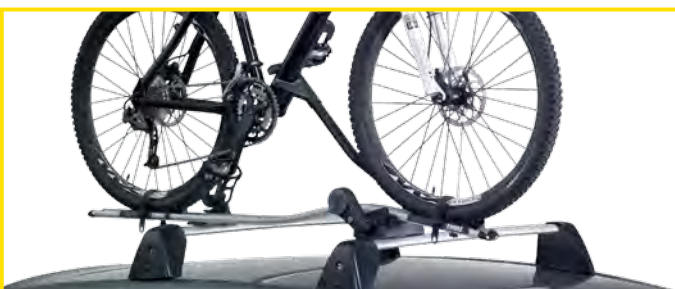
Belki dachowe

Numer kat.: 17 32 541

Cena: ~~531 zł~~ **471 zł**

Pojemnik dachowy Thule Ocean 200

Numer kat.: 17 22 075

Cena: ~~1 446 zł~~ **1 301 zł**

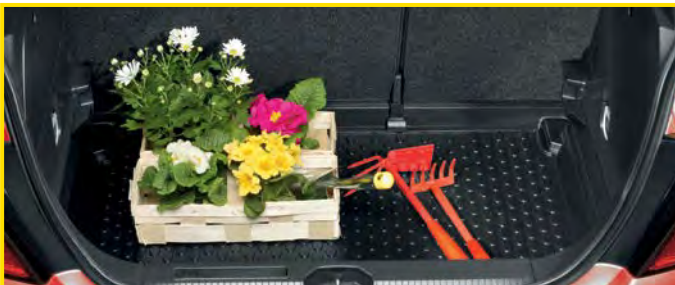
Uchwyt rowerowy Thule ProRide 591

Numer kat.: 17 32 140

Cena: **361 zł**

Uniwersalna siatka bagażowa

Numer kat.: 17 07 035

Cena: **116 zł**

Mata podłogi bagażnika

Numer kat.: 17 22 338

Cena: **184 zł**

Welurowe dywaniki podłogowe

Numer kat.: 17 23 186

Cena: **253 zł**

Uchwyt Opel FlexConnect

Numer kat.: 17 46 019

Cena: **101 zł**

Chlapacze

Numer kat.: 17 18 079 przednie

Cena: **162 zł**

Numer kat.: 17 18 080, tylne

Cena: **162 zł**