

CASCADA z rabatem

**3 000 zł**

**THE BEST OF OPEL**  
**WYPRZEDAŻ ROCZNIKA 2016**



**CENNIK**

**OPEL CASCADA.**

Rok produkcji 2016 / Rok modelowy 2016.



## **AKTUALNA PROMOCJA**

- Promocyjny rabat 3 000 zł
- Promocyjny „Opel Kredyt” 4x25% lub 50/50
- Wydłużona Gwarancja Opel FlexCare 2+2 lata/limit 60 000 km za 1 899 zł\*

\* Program ochrony pogwarancyjnej pojazdu oferowany i obsługiwany przez Dealerów marki Opel po wygaśnięciu okresu gwarancji o zakresie tożsamym z gwarancją, oferowany odpłatnie na okres podany w Certyfikacie Wydłużonej Gwarancji Opel FlexCare lub do osiągnięcia przebiegu maksymalnego podanego w Certyfikacie Wydłużonej Gwarancji Opel FlexCare, zależnie od tego, co nastąpi jako pierwsze. Szczegóły programu i inne warianty okresu ochrony przedstawiamy na stronie [www.opel.pl](http://www.opel.pl) / Usługi serwisowe / Wydłużona Gwarancja Opel FlexCare.

Liczba modeli w promocji ograniczona. Promocja dostępna do wyczerpania zapasów. Samochody na składzie dealerskim mogą zawierać dodatkowe, płatne wyposażenie. Prosimy o potwierdzenie dostępności poszukiwanego modelu u Dealera marki Opel. Dokładny opis całej oferty promocyjnej dostępny jest u Dealerów marki Opel. Ceny promocyjne (rekomendowane ceny detaliczne brutto pomniejszone o rabat wymieniony na pierwszej stronie cennika) dotyczą klientów indywidualnych (detalicznych). Klientów flotowych (firmy i przedsiębiorstwa prowadzące działalność gospodarczą bądź instytucje prowadzące działalność społeczną, zarejestrowane w Polsce i rejestrujące auto na terenie Polski) w sprawie zapytań ofertowych prosimy o kontakt z wybranym Dealerem marki Opel.

[www.opel.pl](http://www.opel.pl)

Cennik nr 01/2016 z dnia 1 stycznia 2016, GMPL

# Cennik – Opel Cascada

Rok produkcji 2016, rok modelowy 2016



| Ceny promocyjne*            |    | Cosmo   |
|-----------------------------|----|---------|
| 1.4 Turbo 120 KM            | M6 | 112 700 |
| 1.4 Turbo 140 KM Start/Stop | M6 | 115 900 |
| 1.6 Turbo 170 KM            | A6 | 126 250 |
| 1.6 Turbo 200 KM Start/Stop | M6 | 127 250 |
| 2.0 CDTI 170 KM Start/Stop  | M6 | 133 300 |

\* Liczba modeli w promocji ograniczona. Promocja dostępna do wyczerpania zapasów. Samochody na składzie dealerskim mogą zawierać dodatkowe, płatne wyposażenie. Prosimy o potwierdzenie dostępności poszukiwanego modelu u Dealera marki Opel. Dokładny opis całej oferty promocyjnej dostępny jest u Dealerów marki Opel. Ceny promocyjne (rekomendowane ceny detaliczne brutto pomniejszone o rabat wymieniony na pierwszej stronie cennika) dotyczą klientów indywidualnych (detalicznych). Klientów flotowych (firmy i przedsiębiorstwa prowadzące działalność gospodarczą bądź instytucje prowadzące działalność społeczną, zarejestrowane w Polsce i rejestrujące auto na terenie Polski) w sprawie zapytań ofertowych prosimy o kontakt z wybranym Dealerem marki Opel.

| Ceny katalogowe             |    | Cosmo   |
|-----------------------------|----|---------|
| 1.4 Turbo 120 KM            | M6 | 115 700 |
| 1.4 Turbo 140 KM Start/Stop | M6 | 118 900 |
| 1.6 Turbo 170 KM            | A6 | 129 250 |
| 1.6 Turbo 200 KM Start/Stop | M6 | 130 250 |
| 2.0 CDTI 170 KM Start/Stop  | M6 | 136 300 |

| Wyposażenie standardowe                                                                                                                                                                                                                                                                                             |                 | Cosmo   |
|---------------------------------------------------------------------------------------------------------------------------------------------------------------------------------------------------------------------------------------------------------------------------------------------------------------------|-----------------|---------|
| <b>NADWOZIE</b>                                                                                                                                                                                                                                                                                                     |                 |         |
| Automatycznie sterowany miękki dach w kolorze czarnym                                                                                                                                                                                                                                                               | 19T             | S       |
| Elektrycznie sterowane i podgrzewane lusterka zewnętrzne w kolorze nadwozia                                                                                                                                                                                                                                         | DWE             | S       |
| Szyba przednia pochłaniająca promieniowanie ciepłe                                                                                                                                                                                                                                                                  | AKP             | S       |
| Reflektory przeciwmgielne                                                                                                                                                                                                                                                                                           | T3U             | S       |
| Światła do jazdy dziennej                                                                                                                                                                                                                                                                                           | T3Z             | S       |
| Tylne lampy w technologii LED                                                                                                                                                                                                                                                                                       | UGE             | S       |
| Zawieszenie przednie HiPerStrut                                                                                                                                                                                                                                                                                     | GNB             | S       |
| Zawieszenie tylne z drążkiem Watta                                                                                                                                                                                                                                                                                  | GNG             | S       |
| Obręcze kół ze stopów lekkich wieloramienne 18x7,5" z oponami 235/50 R18 97V                                                                                                                                                                                                                                        | RQJ             | S       |
| Obniżone zawieszenie sportowe                                                                                                                                                                                                                                                                                       | XJ2             | S       |
| <b>WNĘTRZE</b>                                                                                                                                                                                                                                                                                                      |                 |         |
| Tapicerka Lumio, czarna, tkanina łączona ze skórą sztuczną z przeszyciami Indian Summer. Listwy ozdobne Piano Black.                                                                                                                                                                                                | TAJT            | S       |
| Sportowe fotele przednie                                                                                                                                                                                                                                                                                            | AE4/AG6         | S       |
| 6-kierunkowa regulacja foteli przednich: przód-tył, góra-dół, pochylenie siedziska, pochylenie oparcia                                                                                                                                                                                                              | XADU            | S       |
| Konsola centralna z przesuwającym podłokietnikiem                                                                                                                                                                                                                                                                   |                 | S       |
| Tylne siedzenia dzielone w proporcji 50/50                                                                                                                                                                                                                                                                          |                 | S       |
| Ręcznie obsługiwany system odchylania foteli przednich „Easy Entry”                                                                                                                                                                                                                                                 | A46             | S       |
| Klimatyzacja dwustrefowa sterowana elektronicznie                                                                                                                                                                                                                                                                   | CJ2             | S       |
| Nawiewy powietrza w drugim rzędzie siedzeń                                                                                                                                                                                                                                                                          |                 | S       |
| Komputer pokładowy z wyświetlaczem graficznym między tarczami wskaźników                                                                                                                                                                                                                                            |                 | S       |
| Kierownica pokryta skórą z przyciskami sterowania                                                                                                                                                                                                                                                                   | N34/UC3         | S       |
| System multimedialny CD 600 IntelliLink. Zawiera: 7 głośników, łączą Bluetooth®, USB, AUX-in, wyświetlacz kolorowy 7”.                                                                                                                                                                                              | UFW             | S       |
| <b>BEZPIECZEŃSTWO I UKŁADY WSPOMAGAJĄCE KIEROWCĘ</b>                                                                                                                                                                                                                                                                |                 |         |
| Układ stabilizacji toru jazdy ESP®                                                                                                                                                                                                                                                                                  |                 | S       |
| System Opel OnStar®                                                                                                                                                                                                                                                                                                 | UE1             | S       |
| Przednie i boczne pełnowymiarowe poduszki powietrzne dla kierowcy i pasażera                                                                                                                                                                                                                                        | AJG             | S       |
| Aktywne zagłówki foteli przednich                                                                                                                                                                                                                                                                                   | AJF             | S       |
| Tempomat z ogranicznikiem prędkości                                                                                                                                                                                                                                                                                 | K33             | S       |
| Czujniki parkowania z tyłu                                                                                                                                                                                                                                                                                          | UD7             | S       |
| System monitorujący ciśnienie w oponach z kalibracją manualną                                                                                                                                                                                                                                                       | UJM             | S       |
| Hamulec postojowy sterowany elektrycznie. Zawiera: układ wspomagania ruszania pod górę.                                                                                                                                                                                                                             | J71             | S       |
| Wyłącznik przedniej i bocznej poduszki powietrznej pasażera                                                                                                                                                                                                                                                         |                 | S       |
| System przypominania o zapięciu pasów na przednich siedzeniach                                                                                                                                                                                                                                                      | UH0/UH1         | S       |
| Elektrycznie sterowane podajniki pasów bezpieczeństwa                                                                                                                                                                                                                                                               |                 | S       |
| Zaczepty Isofix w oparciach tylnych zewnętrznych siedzeń                                                                                                                                                                                                                                                            |                 | S       |
| <b>Wyposażenie dodatkowe</b>                                                                                                                                                                                                                                                                                        |                 |         |
| <b>NADWOZIE</b>                                                                                                                                                                                                                                                                                                     |                 |         |
| Lakier metaliczny / perłowy / opalizujący                                                                                                                                                                                                                                                                           |                 | 2 200   |
| Miękki dach w kolorze Malbec lub Sweet Mokka lub Khaki. Zawiera: Dodatkową akustyczną izolację                                                                                                                                                                                                                      | 21J / 21K / 21H | 1 500   |
| Dodatkowa akustyczna izolacja dachu                                                                                                                                                                                                                                                                                 | C1Y             | 800     |
| Elektrycznie składane lusterka boczne                                                                                                                                                                                                                                                                               | DWF             | 600/P   |
| Adaptacyjne reflektory bi-ksenonowe AFL ze spryskiwaczami i światłami LED do jazdy dziennej. Zawiera: Pakiet Dobrej Widoczności                                                                                                                                                                                     | A8Z             | 5 200/P |
| Spryskiwacze reflektorów                                                                                                                                                                                                                                                                                            | CE4             | 500/P   |
| Adaptacyjny układ jezdy FlexRide                                                                                                                                                                                                                                                                                    | F45             | 3 500   |
| Obręcze kół ze stopów lekkich 5-ramienne 19x8", opony 235/45 R19 95W (dostępność zależna od wersji)                                                                                                                                                                                                                 | Q1P             | 1 600   |
| Obręcze kół ze stopów lekkich 5-ramienne 19x8", opony 235/45 R19 95W (dostępność zależna od wersji)                                                                                                                                                                                                                 | RT8             | 1 700   |
| Obręcze kół ze stopów lekkich wieloramienne, dwukolorowe 19x8", opony 235/45 R19 95W (dostępność zależna od wersji)                                                                                                                                                                                                 | RVB             | 1 800   |
| Obręcze kół ze stopów lekkich 5-ramienne, dwukolorowe 20x8,5", opony 245/40 R20 95W (dostępność zależna od wersji)                                                                                                                                                                                                  | RQ9/RTH/RQA     | 3 400   |
| Zapasowe koło dojazdowe, stalowe 17"                                                                                                                                                                                                                                                                                | RUA             | 300/P   |
| <b>WNĘTRZE</b>                                                                                                                                                                                                                                                                                                      |                 |         |
| Tapicerka Siena skórzana perforowana z elementami ze sztucznej skóry, czarna z przeszyciami „Star Silver”. Zawiera: Pakiet Ergonomicznych Foteli Przednich, listwy ozdobne „Black Magic”.                                                                                                                           | TAAV            | 6 500   |
| Tapicerka Siena skórzana perforowana z elementami ze sztucznej skóry, beżowa. Zawiera: Pakiet Ergonomicznych Foteli Przednich, listwy ozdobne „Piano Black”. (dostępna z wybranymi kolorami nadwozia i dachu)                                                                                                       | TAMD            | 6 500   |
| Tapicerka Nappa Brandy skórzana perforowana, brązowa z przeszyciami Brandy i Fuchsia. Zawiera: Pakiet Ergonomicznych Foteli Przednich regulowanych elektrycznie, sportową kierownicę, listwy ozdobne „Piano Black”, dywaniki welurowe czarne z obszyciem „Brandy”. (dostępna z wybranymi kolorami nadwozia i dachu) | TAJU            | 12 000  |
| Konsola centralna i wewnętrzne panele drzwi w kolorze czarnym „Black Magic”                                                                                                                                                                                                                                         | VOU             | 500     |
| Aluminiowe nakładki na pedały                                                                                                                                                                                                                                                                                       | JF5             | 500/P   |
| Dywaniki welurowe                                                                                                                                                                                                                                                                                                   | B50             | 250/P   |
| Sportowa kierownica pokryta skórą, ze spłaszczonym spodem                                                                                                                                                                                                                                                           | N55             | 250/P   |
| Podgrzewane koło kierownicy z podgrzewanymi fotelami przednimi                                                                                                                                                                                                                                                      | UVD+KA1         | 1 800   |
| Podgrzewane fotele przednie                                                                                                                                                                                                                                                                                         | KA1             | 1 000/P |
| Pakiet dla palących (popielniczka i zapalniczka)                                                                                                                                                                                                                                                                    | DT4             | 50      |
| Deflektory na przednich i tylnych siedzeniach                                                                                                                                                                                                                                                                       | CDW             | 700/P   |
| Dodatkowe elektryczne ogrzewanie w systemie nawiewu powietrza                                                                                                                                                                                                                                                       | C32             | 1 000   |
| Ogrzewanie postojowe                                                                                                                                                                                                                                                                                                | K07             | 6 000   |

| Wyposażenie dodatkowe (cd.)                                                                                                                                                                                                                                                                           | Cosmo |         |
|-------------------------------------------------------------------------------------------------------------------------------------------------------------------------------------------------------------------------------------------------------------------------------------------------------|-------|---------|
| <b>SYSTEMY MULTIMEDIALNE</b>                                                                                                                                                                                                                                                                          |       |         |
| System multimedialny 650 NAVI IntelliLink z nawigacją 2D i łączami Bluetooth®, USB, AUX-in. Zawiera: 7 głośników Premium, wyświetlacz kolorowy 7", mapy regionu (Europa Wschodnia i Rosja), komunikaty w języku polskim.                                                                              | UJR   | 3 000   |
| System multimedialny 950 NAVI IntelliLink z nawigacją 3D i łączami Bluetooth®, USB, AUX-in. Zawiera: 7 głośników Premium, wyświetlacz kolorowy 7", mapy Europy, komunikaty w języku polskim.                                                                                                          | Y3I   | 4 000/P |
| Tuner radia cyfrowego DAB                                                                                                                                                                                                                                                                             | U4D   | 1 000   |
| <b>BEZPIECZEŃSTWO I UKŁADY WSPOMAGAJĄCE KIEROWCĘ</b>                                                                                                                                                                                                                                                  |       |         |
| Alarm                                                                                                                                                                                                                                                                                                 | UTT   | 1 600/P |
| Czujniki parkowania, przód i tył                                                                                                                                                                                                                                                                      | UD5   | 600/P   |
| Kamera cofania                                                                                                                                                                                                                                                                                        | UVC   | 1 800   |
| <b>PAKIETY WYPOSAŻENIA DODATKOWEGO</b>                                                                                                                                                                                                                                                                |       |         |
| <b>Pakiet Dobrej Widoczności</b><br>Automatyczne sterowanie światłami z czujnikiem oświetlenia (tunelowym). Światłoczułe lusterko wewnętrzne. Czujnik deszczu.                                                                                                                                        | TSQ   | 1 200/P |
| <b>Pakiet Asystent Kierowcy I</b><br>Kamera Opel Eye - wskaźnik odległości do pojazdu poprzedzającego, systemy ostrzegania przed kolizją i o niezamierzonej zmianie pasa ruchu, system rozpoznawania znaków drogowych. Aktywna regulacja zasięgu światła (tylko z A8Z).<br>Pakiet Dobrej Widoczności. | ZQ3   | 3 900   |
| <b>Pakiet Ergonomicznych Foteli Przednich</b><br>Podgrzewane ergonomiczne fotele przednie z elektryczną regulacją podparcia lędźwiowego oraz regulacją długości siedziska.                                                                                                                            | SRY   | 1 400   |
| <b>Pakiet Regulowanych Elektrycznie Foteli Przednich</b><br>Elektrycznie sterowany system „Easy Entry”. Elektryczna regulacja foteli przednich w pełnym zakresie.                                                                                                                                     | ST4   | 1 100   |
| <b>Pakiet Regulowanych Elektrycznie Foteli Przednich II</b><br>Elektrycznie sterowany system „Easy Entry”. Elektryczna regulacja foteli przednich w pełnym zakresie. System wentylacji foteli przednich.                                                                                              | ST5   | 2 500   |
| <b>Pakiet Sportowy</b><br>Aluminiowe nakładki na pedały. Sportowa kierownica ze spłaszczonym spodem pokryta skórą. Obręcze kół ze stopów lekkich 19x8", 10-ramienne z oponami 235/45 R19 95W.                                                                                                         | ST3   | 1 800   |
| <b>Pakiet Ochronny</b><br>Elektrycznie składane lusterka boczne. Układ ostrzegający o pojazdach w martwym polu w lusterkach zewnętrznych. System wspomaganie parkowania.                                                                                                                              | AQF   | 2 900   |
| <b>Pakiet Biznes</b><br>Alarm. Dywaniki welurowe. Zapasowe koło dojazdowe, stalowe 17".                                                                                                                                                                                                               | LPPM  | 1 500   |
| <b>Pakiet Techno</b><br>Radioodtwarzacz 950 NAVI IntelliLink. Kamera cofania.                                                                                                                                                                                                                         | LPWO  | 4 400   |
| <b>Pakiet Kierowcy</b><br>Czujniki parkowania, przód i tył. Adaptacyjne reflektory bi-ksenonowe AFL ze spryskiwaczami i światłami LED do jazdy dziennej.                                                                                                                                              | LPIA  | 4 900   |
| <b>Pakiet Wizualny</b><br>Aluminiowe nakładki na pedały. Sportowa kierownica ze spłaszczonym spodem pokryta skórą. Deflektory na przednich i tylnych siedzeniach.                                                                                                                                     | LPPN  | 900     |

S – wyposażenie standardowe wersji

P – opcja wyposażenia dostępna w pakietach lub w ramach innych elementów wyposażenia

## Dane techniczne silników

|                                               | 1.4 Turbo                    | 1.4 Turbo                     | 1.6 Turbo                     | 1.6 Turbo               | 2.0 CDTI                |
|-----------------------------------------------|------------------------------|-------------------------------|-------------------------------|-------------------------|-------------------------|
| Typ silnika                                   | benzynowy                    | benzynowy                     | benzynowy                     | benzynowy               | turbodiesel             |
| Norma emisji spalin                           | Euro 6                       | Euro 6                        | Euro 6                        | Euro 6                  | Euro 6                  |
| Skrzynie biegów                               | 6-biegowa manualna           | 6-biegowa manualna            | 6-biegowa automatyczna        | 6-biegowa manualna      | 6-biegowa manualna      |
| Pojemność skokowa, cm <sup>3</sup>            | 1 364                        | 1 364                         | 1 598                         | 1 598                   | 1 956                   |
| Moc maksymalna, kW/KM przy obr./min           | 88 / 120<br>przy 4 200-6 000 | 103 / 140<br>przy 4 900-6 000 | 125 / 170<br>przy 4 750-6 000 | 147 / 200<br>przy 5 500 | 125 / 170<br>przy 3 750 |
| Maks. moment obrot., Nm przy obr./min         | 200<br>przy 1 850-4 200      | 200<br>przy 1 850-4 900       | 260<br>przy 1 650-4 500       | 280<br>przy 1 650-3 500 | 400<br>przy 1 750-2 500 |
| Prędkość maksymalna, km/h                     | 195                          | 207                           | 219                           | 235                     | 218                     |
| Przyspieszenie 0-100 km/h, s                  | 11,9                         | 10,9                          | 9,9                           | 8,9                     | 10,3                    |
| Zużycie paliwa, cykl mieszany, l/100 km*      | 6,6                          | 6,3                           | 7,2                           | 6,8                     | 4,9                     |
| Emisja CO <sub>2</sub> , cykl mieszany, g/km* | 154                          | 149                           | 169                           | 160                     | 129                     |

\* Wszystkie informacje są aktualne w momencie publikacji materiału. General Motors Poland Sp. z o.o. oraz Dealerzy marki Opel zastrzegają sobie prawo do zmian specyfikacji produktów. Indywidualne uzgodnienie właściwości, ceny oraz specyfikacji technicznej pojazdu następuje w umowie sprzedaży pojazdu zawieranej z Dealerem marki Opel. Wszystkie dane dotyczą modeli podstawowych z wyposażeniem seryjnym. Wartości zużycia paliwa i emisji spalin dla silników spełniających normę Euro 5 i Euro 6 zostały określone zgodnie z Rozporządzeniem (WE) nr 715/2007 Parlamentu Europejskiego i Rady oraz Rozporządzeniem Komisji (WE) nr 692/2008, na podstawie oficjalnych testów w warunkach laboratoryjnych. Rzeczywiste wartości mogą różnić się od podanych w zależności od zachowania kierowcy, warunków atmosferycznych, nawierzchni, jak i innych czynników natury nietechnicznej. Dodatkowe wyposażenie może spowodować wyższe spalanie i emisję CO<sub>2</sub>, zwiększenie masy własnej pojazdu, a co za tym idzie nacisku na osie i jednocześnie ograniczenie ładowności pojazdu i dopuszczalnej masy całkowitej przyczepy. Może również prowadzić do zmniejszenia maksymalnej prędkości i uzyskiwanych przyspieszeń. Zmierzone osiągi dotyczą pojazdu z kierowcą o masie 75 kg i obciążeniem 125 kg.

## Wymiary, masy, pojemności

### Nadwozie

Długość całkowita: 4 696 mm  
Wysokość całkowita (bez obciążenia): 1 443 mm  
Szerokość ze złożonymi/rozłożonymi lusterkami: 1 839/2 020 mm  
Rozstaw osi: 2 695 mm  
Rozstaw kół przód/tył: 1587 / 1587 mm

### Masy (ECE)

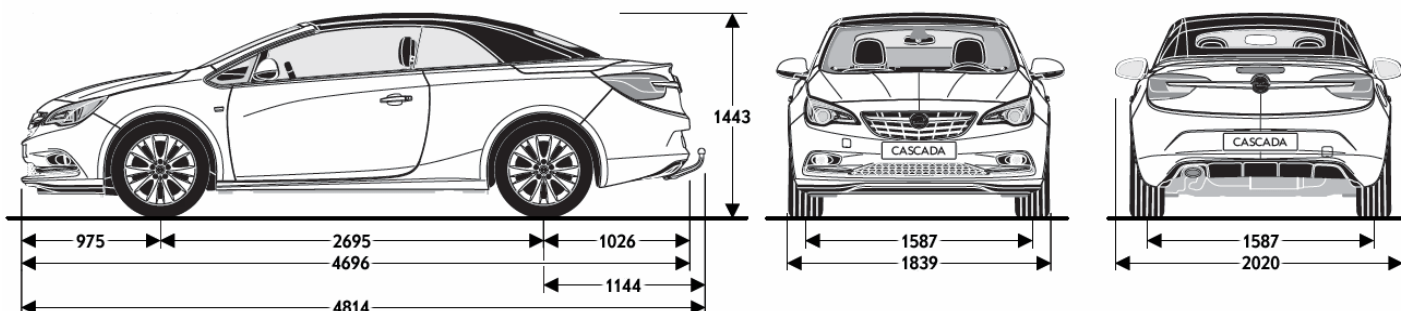
Masa własna (w zależności od wersji): 1 626-1 741 kg  
Dopuszczalna masa całkowita (w zależności od wersji): 2 105-2 215 kg  
Ładowność (w zależności od wersji): 384-404 kg

### Bagażnik (wg ECE)

Pojemność bez składania siedzeń (dach otwarty/zamknięty): 280/350 litrów  
Pojemność po złożeniu siedzeń (dach otwarty/zamknięty): 530/630 litrów  
Szerokość między nadkolami: 1 027 mm  
Długość podłogi bagażnika bez składania siedzeń: 1 121 mm  
Długość podłogi bagażnika po złożeniu siedzeń: 1 818 mm

### Średnica zawracania

Między krawężnikami: 12,2 m



Uwaga – niniejsza publikacja jest wyciągiem z pełnego cennika, a dostępność niektórych elementów wyposażenia może być ograniczona lub też uzależniona od zamówienia opcji dodatkowych. Szczegółowych wyjaśnień udziela Dealer marki Opel. Złożone opcje wyposażenia dodatkowego, które składają się z kilku połączonych elementów (np. reflektory bixenonowe AFL+ zawierają również spryskiwacze reflektorów czy światła dzienne LED), mogą zawierać w swoim opisie również te elementy, które stanowią już wyposażenie standardowe wyższej wersji wyposażeniowej danego modelu. Każdy element i pakiet wyposażenia jest oznaczony kodem fabrycznym (np. „F45”, co tu oznacza układ FlexRide). Oznaczenia te znajdują się w drugiej kolumnie tabeli.

Wszystkie ceny zawarte w niniejszym cenniku są rekomendowanymi cenami detalicznymi brutto, zawierającymi opłatę za transport samochodu, podatek VAT oraz podatek akcyzowy zależny od typu homologacji i od pojemności silnika. Rekomendowane ceny detaliczne brutto w przypadku specjalnego wyposażenia będą ważne jedynie wtedy, gdy wyposażenie to zostanie zamówione jednocześnie z danym modelem pojazdu. Podane ceny obowiązują dla modeli w lakierach bazowych – inne rodzaje lakierów dostępne są za dopłatą. Powyższe ceny mogą bez uprzedzenia ulec zmianom w zależności od zmiany cen wprowadzonych przez producenta, jak również zmian w podatkach i przepisach celnych. Niniejszy cennik unieważnia wszystkie uprzednio publikowane cenniki, które niniejszym przestają obowiązywać. Przedstawione informacje są aktualne w chwili ukazania się niniejszej publikacji. Producent zastrzega sobie w każdej chwili prawo do zmian zarówno w zakresie oferowanych modeli, ich kolorów, budowy i wyposażenia. Niniejszy cennik nie stanowi oferty w rozumieniu prawa i jest publikowany jedynie dla celów informacyjnych bez żadnej odpowiedzialności. Informacje dotyczące dostępności prezentowanych modeli oraz aktualnych cen detalicznych można uzyskać u Dealera marki Opel. Informacje na temat złomowania samochodów, przydatności do odzysku i recyklingu są dostępne pod adresem internetowym [www.opel.pl](http://www.opel.pl)

General Motors Poland, Warszawa, 1 stycznia 2016 r.